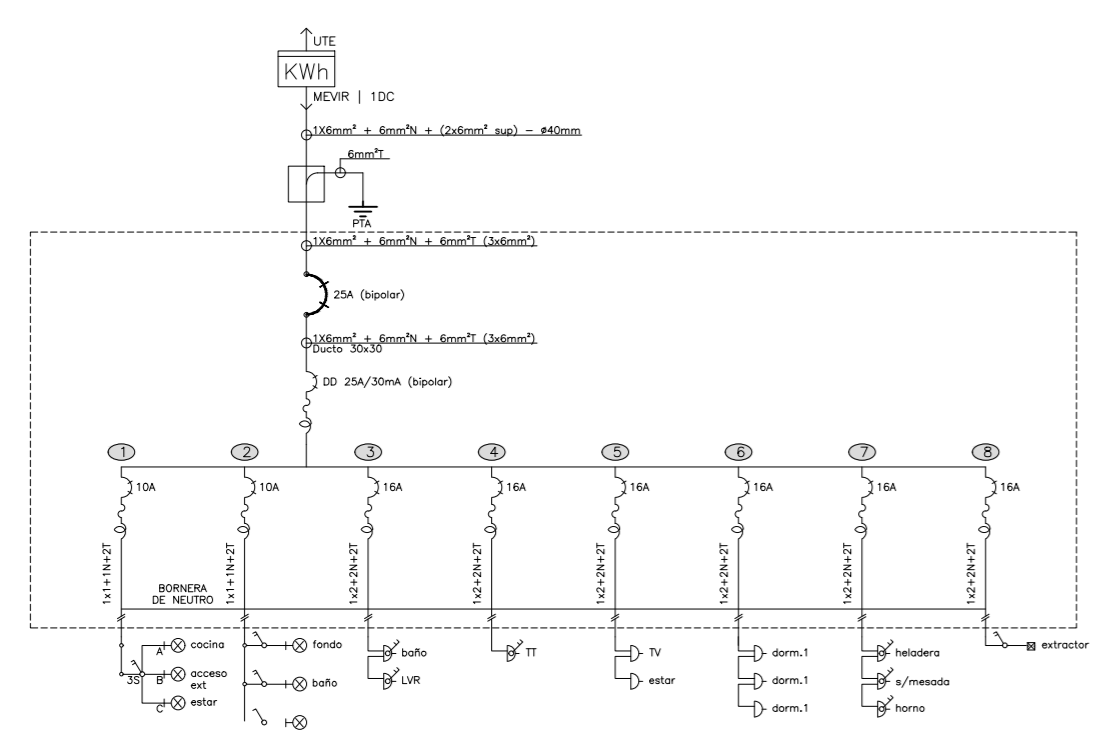


NOTAS DE REFERENCIA:
 Termosato - TT.
 LAVARROPAS - LVR.

REFERENCIAS IDC				
PLANTA	VISTA	PERFIL	PUESTAS GENERALES	CANT
			jabalina Copperweld 2m x 5/8"	1
			tablero general	1
			interruptor general termomagnética	1
			llave diferencial	1
			llave termomagnética	9
			tablero de débiles	0
PLANTA	VISTA	PERFIL	PUESTAS ILUMINACIÓN	CANT
			llave unipolar	1
			llave bipolar	2
			llave bipolar 2 secciones	0
			llave bipolar 3 secciones	1
			llave combinación	0
			caja de brazo	4
			caja de brazo estanco	2
PLANTA	VISTA	PERFIL	PUESTAS POTENCIA	CANT
			toma 3L	6
			toma con llave	6
			caja de previsión	2
			llave bipolar	1
PLANTA	VISTA	PERFIL	PASES	CANT
			poses en mampostería	5
PLANTA	VISTA	PERFIL	CANALIZACIONES Y CAJAS	CANT
			caja de registro	30
			bajo tierra	
			por pared	



REV N°	DIB.	REV.	APR.	FECHA	DESCRIPCIÓN
00	-	-	-	-	-

MEVIR
 DR. ALBERTO GALLINAL HEBER

PLANO DE VIVIENDA CARMEN 1D C/CRE - CUBIERTA A 2 AGUAS ECONO EXENTA IZQ

OBRA:	-	CODIGO	
UBICACIÓN:	-	RUBRO ELECTRICA	
DEPARTAMENTO:	-	FECHA	02/07/2019
GERENTE PPIC:	ING. GONZALO ZORRILLA	NUMERO	E102b
EQUIPO DE PROYECTO:	ARQ. ANA ESCALANTE BACH. GONZALO FERNÁNDEZ		
ARCHIVO:	CARMEN.dwg	ESCALA:	1/50