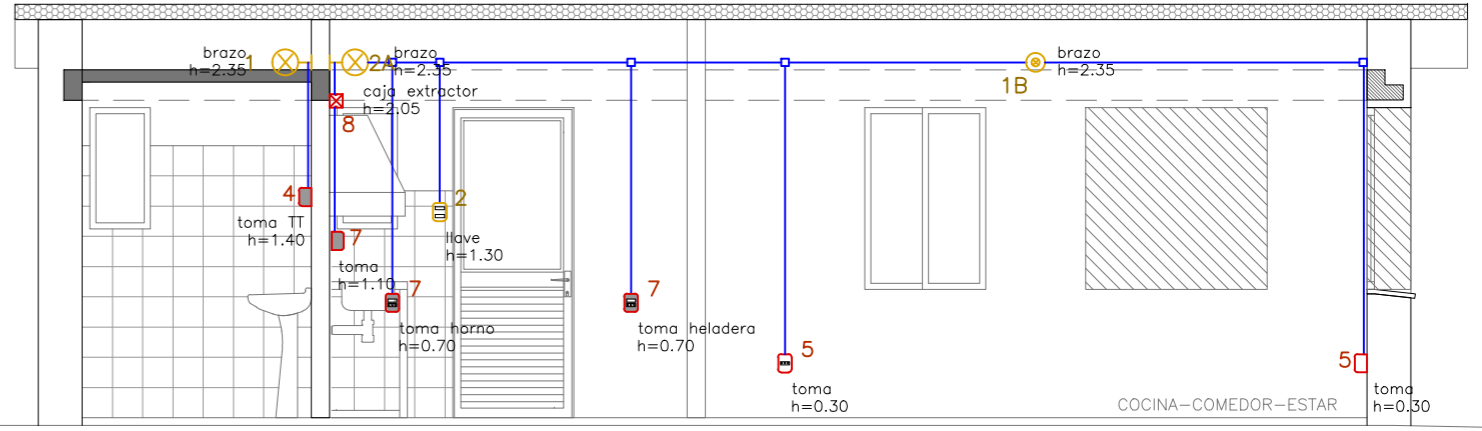
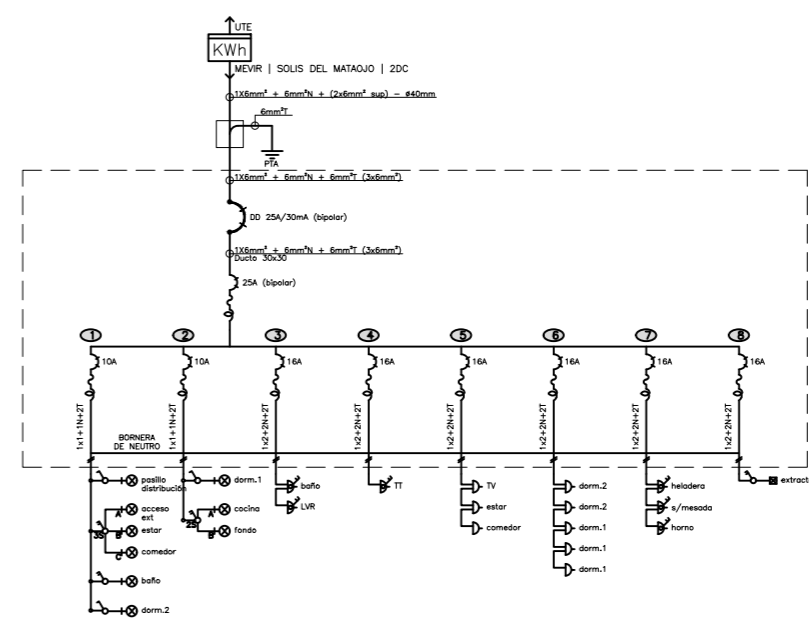


CORTE AA



CORTE BB



NOTAS DE REFERENCIA  
 termóstato - TT.  
 lavarropas - LVR.

REFERENCIAS   TIPOLOGIA SOLIS DEL MATAJOJO   2DC				
PLANTA	VISTA	PERFIL	PUESTAS GENERALES	CANT
			jabalina Copperweld 2m x 5/8"	1
			tablero general	1
			interruptor general	1
			llave termomagnética	8
			llave diferencial	1
			tablero de débiles	0
PLANTA	VISTA	PERFIL	PUESTAS ILUMINACIÓN	CANT
			llave unipolar	3
			llave bipolar	1
			llave bipolar 2 secciones	1
			llave bipolar 3 secciones	1
			llave combinación	0
			caja de brazo	7
			caja de brazo estanco	2
PLANTA	VISTA	PERFIL	PUESTAS POTENCIA	CANT
			toma 3L	8
			toma con llave	6
			caja de previsión	1
			llave bipolar	1
PLANTA	VISTA	PERFIL	PASES	CANT
			paces en mampostería	7
PLANTA	VISTA	PERFIL	CANALIZACIONES Y CAJAS	CANT
			caja de registro	30
			bajo tierra	
			por pared	

# APTO PARA CONSTRUIR

REV N°	DIB.	REV.	APR.	FECHA	DESCRIPCIÓN
00	DIB.	REV.	APR.	FECHA	DESCRIPCION
01	DIB.	REV.	APR.	FECHA	DESCRIPCION
02	DIB.	REV.	APR.	FECHA	DESCRIPCION
03	DIB.	REV.	APR.	FECHA	DESCRIPCION

## MEVIR

DR. ALBERTO GALLINAL HEBER

### PLANO DE ELÉCTRICA - TIPOLOGÍA SOLÍS - 2 DORMITORIOS C/CRECIMIENTO (2DC)

OBRA:	--	CODIGO	--
UBICACIÓN:	--	RUBRO	ELECTRICA
DEPARTAMENTO:	--	FECHA	04/06/2019
GERENTE PPIC:	ING. GONZALO ZORRILLA	NUMERO	EI02a
EQUIPO DE PROYECTO:	ARQ. ANDREA RIVELLO BACH. GONZALO FERNÁNDEZ		
ARCHIVO:	SOLIS DEL MATAJOJO_ELE.dwg	ESCALA:	1/50