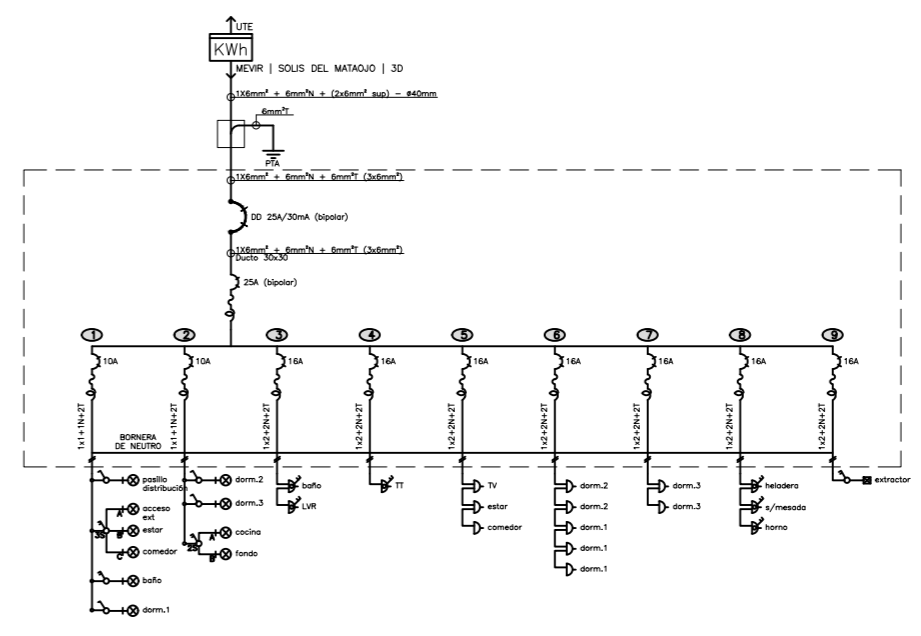


**NOTAS DE REFERENCIA:**  
 termostato - TT.  
 lavarropas - LVR.

| REFERENCIAS |       | TIPOLOGIA SOLIS DEL MATAOJO   3D |                               |      |
|-------------|-------|----------------------------------|-------------------------------|------|
| PLANTA      | VISTA | PERFIL                           | PUESTAS GENERALES             | CANT |
|             |       |                                  | jabalina Copperweld 2m x 5/8" | 1    |
|             |       |                                  | tablero general               | 1    |
|             |       |                                  | interruptor general           | 1    |
|             |       |                                  | llave termomagnética          | 9    |
|             |       |                                  | llave diferencial             | 1    |
|             |       |                                  | tablero de débiles            | 0    |
| PLANTA      | VISTA | PERFIL                           | PUESTAS ILUMINACIÓN           | CANT |
|             |       |                                  | llave unipolar                | 4    |
|             |       |                                  | llave bipolar                 | 1    |
|             |       |                                  | llave bipolar 2 secciones     | 1    |
|             |       |                                  | llave bipolar 3 secciones     | 1    |
|             |       |                                  | llave combinación             | 0    |
|             |       |                                  | caja de brazo                 | 8    |
|             |       |                                  | caja de brazo estanco         | 2    |
| PLANTA      | VISTA | PERFIL                           | PUESTAS POTENCIA              | CANT |
|             |       |                                  | toma 3L                       | 10   |
|             |       |                                  | toma con llave                | 6    |
|             |       |                                  | caja de previsión             | 1    |
|             |       |                                  | llave bipolar                 | 1    |
| PLANTA      | VISTA | PERFIL                           | PASES                         | CANT |
|             |       |                                  | pases en mampostería          | 8    |
| PLANTA      | VISTA | PERFIL                           | CANALIZACIONES Y CAJAS        | CANT |
|             |       |                                  | caja de registro              | 30   |
|             |       |                                  | bajo tierra                   |      |
|             |       |                                  | por pared                     |      |



# APTO PARA CONSTRUIR

| REV N° | DIB. | REV. | APR. | FECHA | DESCRIPCIÓN |
|--------|------|------|------|-------|-------------|
| 00     | DIB. | REV. | APR. | FECHA | DESCRIPCION |
| 01     | DIB. | REV. | APR. | FECHA | DESCRIPCION |
| 02     | DIB. | REV. | APR. | FECHA | DESCRIPCION |
| 03     | DIB. | REV. | APR. | FECHA | DESCRIPCION |

## MEVIR

DR. ALBERTO GALLINAL HEBER

### PLANO DE ELÉCTRICA - TIPOLOGÍA SOLÍS - 3 DORMITORIOS (3D)

|                     |  |         |            |
|---------------------|--|---------|------------|
| OBRA:               | --   | CODIGO  | --         |
| UBICACIÓN:          | --   | RUBRO   | ELECTRICA  |
| DEPARTAMENTO:       | --   | FECHA   | 04/06/2019 |
| GERENTE PPIC:       | ING. GONZALO ZORRILLA                          | NUMERO  | EI03a      |
| EQUIPO DE PROYECTO: | ARQ. ANDREA RIVELLO<br>BACH. GONZALO FERNÁNDEZ |         |            |
| ARCHIVO:            | SOLIS DEL MATAOJO_ELE.dwg                      | ESCALA: | 1/50       |

Fecha impresión: 28/12/2018