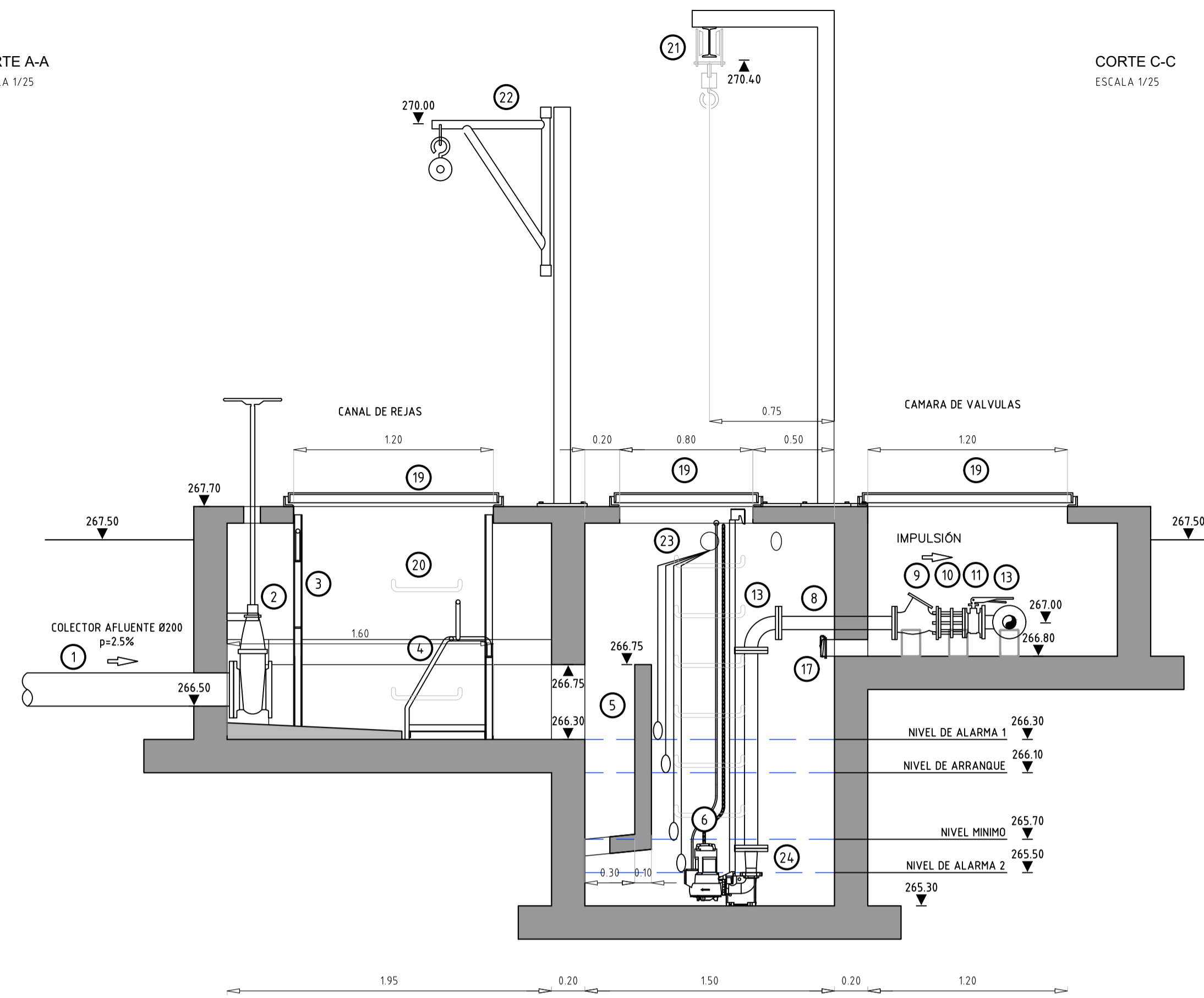
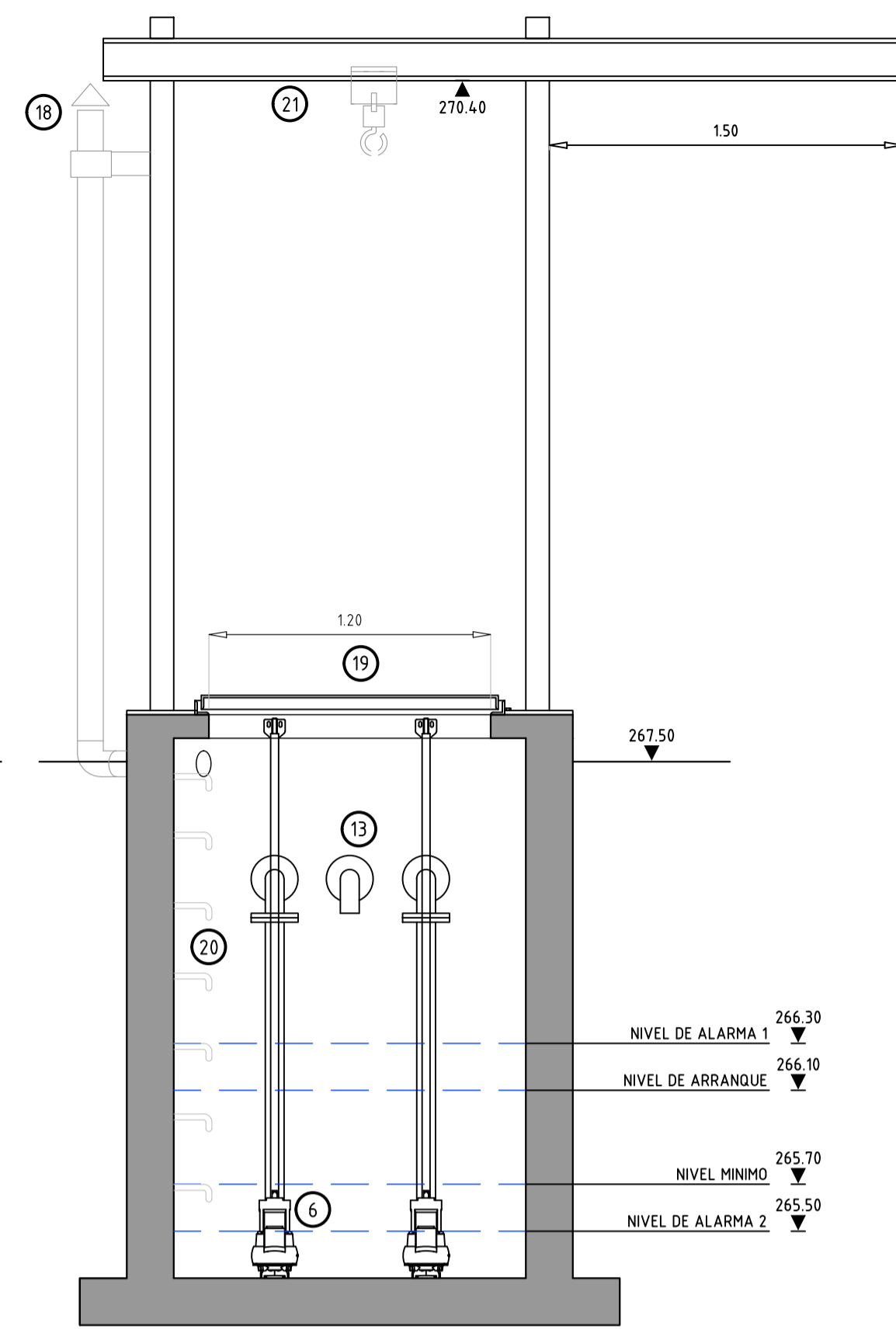


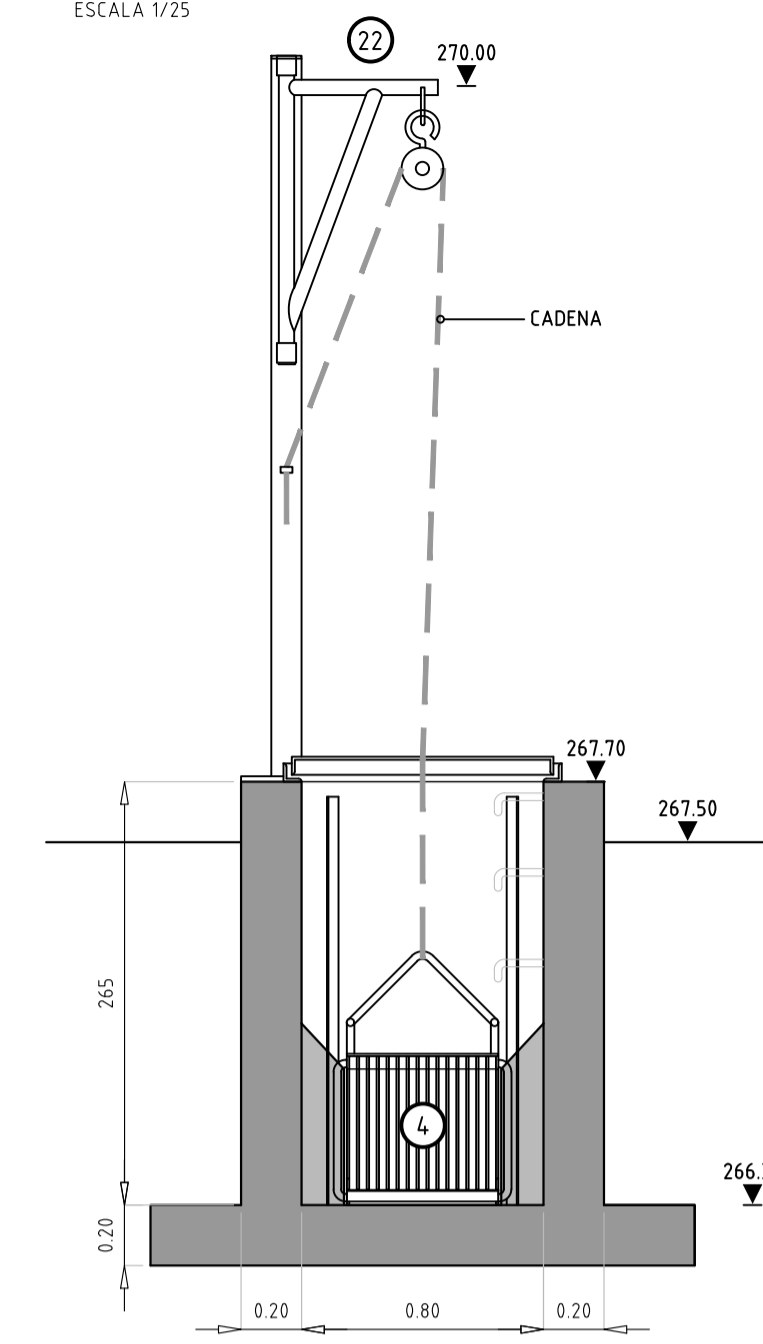
CORTE A-A
ESCALA 1/25



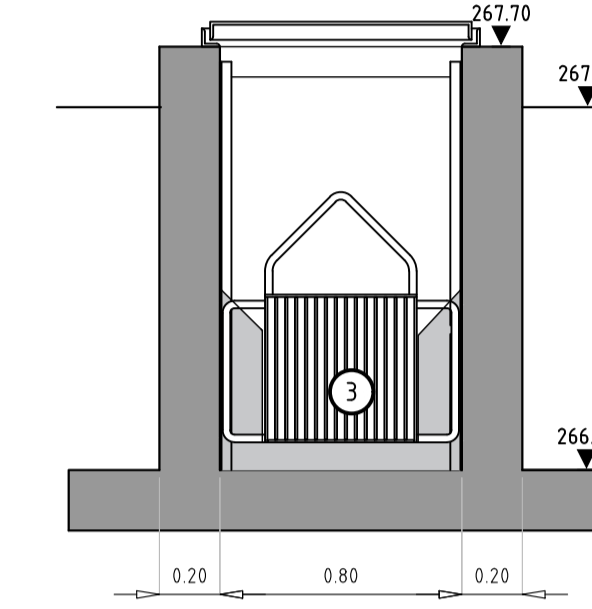
CORTE C-C
ESCALA 1/25



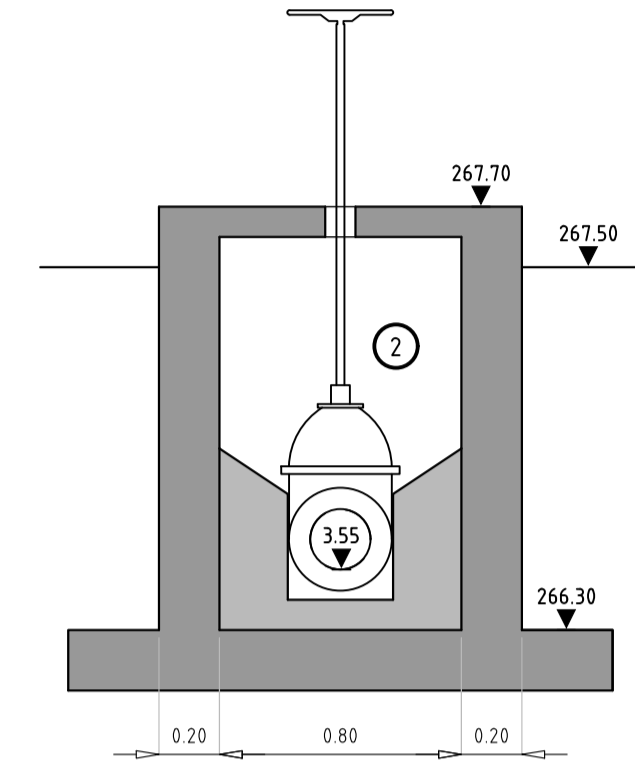
CORTE D-D
ESCALA 1/25



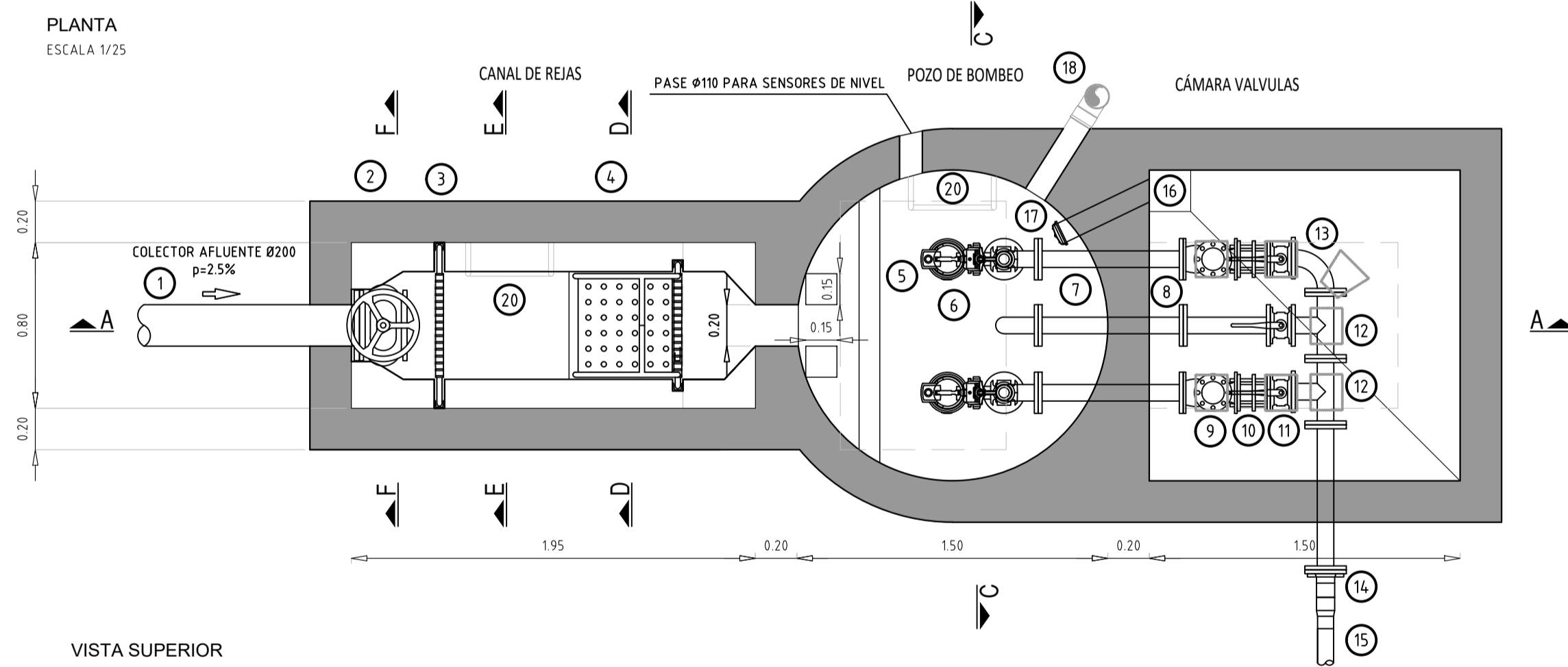
CORTE E-E
ESCALA 1/25



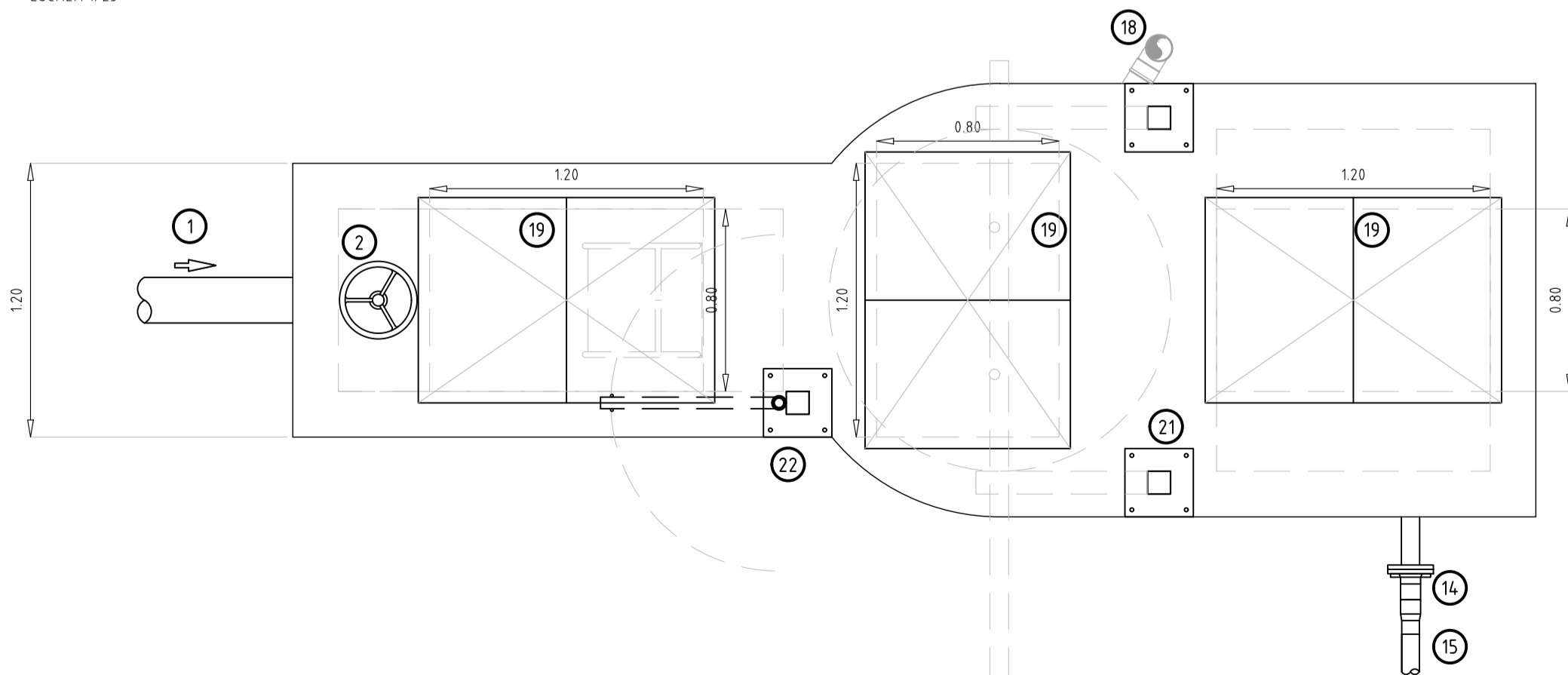
CORTE F-F
ESCALA 1/25



PLANTA
ESCALA 1/25



VISTA SUPERIOR
ESCALA 1/25



REFERENCIAS:

- 1- TUBERÍA DE LLEGADA Ø200PVC
- 2- VÁLVULA DE CIERRE DE ENTRADA A POZO DE BOMBEO Ø200 mm
- 3- REJA ALTERNATIVA IVER DETALLE LÁMINA Nº44793.3)
- 4- REJA CANASTO IVER DETALLE LÁMINA Nº44793.3)
- 5- TABIQUE DE AGUETAMIENTO
- 6- BOMBA SUMERGIBLE 1-1 (FLYGT NP 3069-Pto. Funcionamiento: Q=4,5 l/s H=19.9m)
- 7- TUBERÍA DE IMPULSIÓN DN80mm FD
- 8- PASAMURO DN80mm FD
- 9- VÁLVULA DE RETENCIÓN DE BOLAS DN80mm
- 10- JUNTA DE MONTAJE AUTOPORTANTE A BRIDA DN80mm
- 11- VÁLVULA DE MARPOSA DN80mm
- 12- TEE DN80mm FD
- 13- CODO 90° DN80mm FD
- 14- ADAPTADOR FD/PEAD Ø80mm/75mm
- 15- PEAD DN75mm TUBERÍA DE IMPULSIÓN
- 16- TUBERÍA DE VACIADO DE TUBERÍA DE IMPULSIÓN DN80mm
- 17- VÁLVULA FLAP PARA VACIADO
- 18- TUBERÍA DE VENTILACIÓN FIBROCEMENTO 100 mm
- 19- TAPA METÁLICAS 120x80mm (VER DETALLE LÁMINA Nº44793.3)
- 20- ESCALONES DE ACERO INOXIDABLE Ø25mm
- 21- POLIPASTO PARA MANOBRAS DE BOMBAS (VER DETALLE EN LÁMINA EST. 44793.5)
- 22- PLUMA PARA MANOBRAS DE REJA CANASTO IVER DETALLE EN LÁMINA EST 44793.5)
- 23- SENSORES DE NIVEL IVER DETALLE LÁMINA Nº44793.3)
- 24- REDUCCIÓN CONCÉNTRICA DN80mm/DN50mm

□ ANCLAJE DE TUBERÍAS

NOTAS:

1. CARACTERÍSTICA DE LAS BOMBAS: MARCA FLYGHT NP 3069. PUNTO DE FUNCIONAMIENTO: CAUDAL 4.5 l/s, H= 19.9mca
2. TUBERÍA DE IMPULSIÓN: PEAD 75mm - LONGITUD APROXIMADA 276m (EXTERIOR AL POZO)
3. TUBERÍA GRAVEDAD AFLUENTE A POZO BOMBEO: PVC 200mm - LONGITUD APROXIMADA 4.0 m
4. ALIVIADERO: PVC 200 mm - LONGITUD APROXIMADA 2.0 m
DESCARGA DE CÁMARA DE SACRIFICIO EN REGISTRO: PVC 160mm - LONGITUD 5.0 m
5. MATERIALES DE LAS TUBERÍAS:
TUBERÍA DE IMPULSIÓN:
-PEAD PE100, SDR 17 SEGÚN NORMA UNIT ISO 4427
TUBERÍA AFLUENTE/ALIVIO/CONDUCCIÓN A GRAVEDAD:
-PVC SEGÚN NORMA ISO - DIS 4435 SERIE20
6. LOS AROS DE GOMA SERÁN DE CAUCHO SINTÉTICO TIPO CLOROPRENO O SIMILAR. TENDRÁN LA FORMA Y DIMENSIONES RECOMENDADAS POR EL FABRICANTE DE LOS CAÑOS Y CUMPLIRÁN LA NORMA UNIT 788.
7. LA COLOCACIÓN DE LA TUBERÍA DE IMPULSIÓN DEBERÁ REALIZARSE DE ACUERDO A LA MEMORIA DESCRIPTIVA GENERAL PARA INSTALACIÓN DE TUBERÍAS DE CONDUCCIÓN DE LÍQUIDOS A PRESIÓN DE OSE.
8. EN LOS CAMBIOS DE DIRECCIÓN SE CONSTRUIRÁN ANCLAJES SEGÚN PLANO GENERAL DE O.S.E. No 31265
9. LA TAPADA MÍNIMA DE LA TUBERÍA DE IMPULSIÓN SERÁ DE 0.80m. EN CASO CONTRARIO SE PROTEGERÁ ADECUADAMENTE SEGÚN PLANO 44793.4
10. LAS COTAS ESTÁN REFERIDAS A CERO ESPECÍFICO DE ESTE PROYECTO. VER MOJONES EN CAMPO. VER ALTIMETRÍA DE REFERENCIA EN LÁMINA 44792.1

GAVIRONDO PEREYRA INGENIEROS

M.E.V.I.R.
DR. ALBERTO GALLINAL HEBER



CONTENIDO:	PROYECTO SANEAMIENTO - POZO DE BOMBEO - PLANTAS Y CORTES	CODIGO:	0000
LOCALIDAD:	TAMBORES	RUBRO:	SA
DEPARTAMENTO:	TACUAREMBO	NUMERO:	PB.2
TECNICO POR MEVIR:	ING. ANA LAURA PEREYRA	VERSION:	04
DIBUJO:		FECHA:	MAYO 2019
ESCALA:	1:25	ARCHIVO:	

ESTE PLANO CONSTA DE 8 PLANCHAS

 GERENCIA DE SANEAMIENTO Ing. Gabriela de Freitas SUB GERENTE	ADMINISTRACION DE LAS OBRAS SANITARIAS DEL ESTADO LOCALIDAD TAMBORES DEPARTAMENTO PAYSANDÚ TACUAREMBO	
	SISTEMA DE SANEAMIENTO MEVIR IV TAMBORES POZO DE BOMBEO - PLANTAS Y CORTES	
Ing. Rosana Pagano JEFE	INGENIERO Diego Lützen	INGENIERO Javier Marrero
		FECHA: MAYO 2019 ESCALA: INDICADAS N° 44973.2