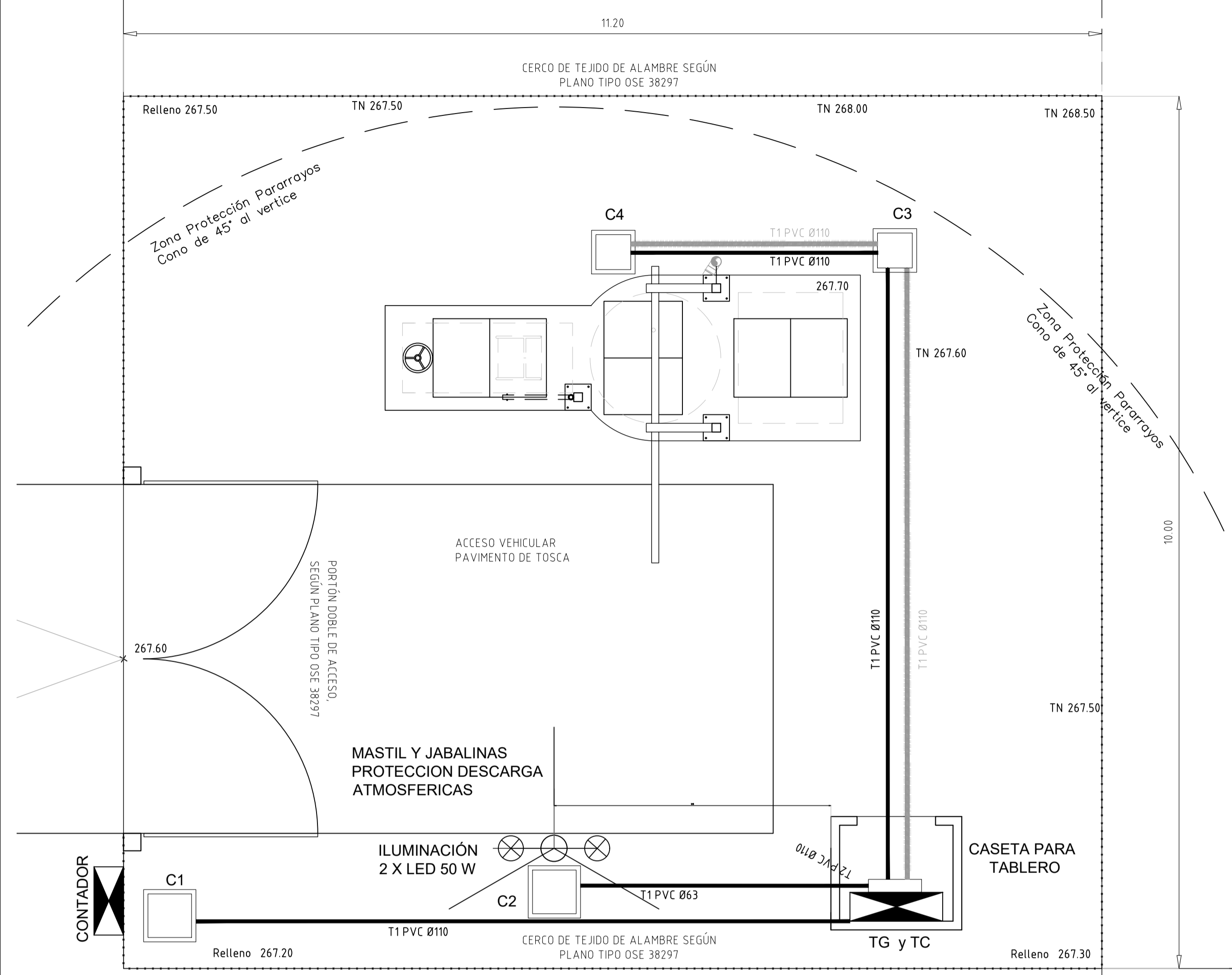
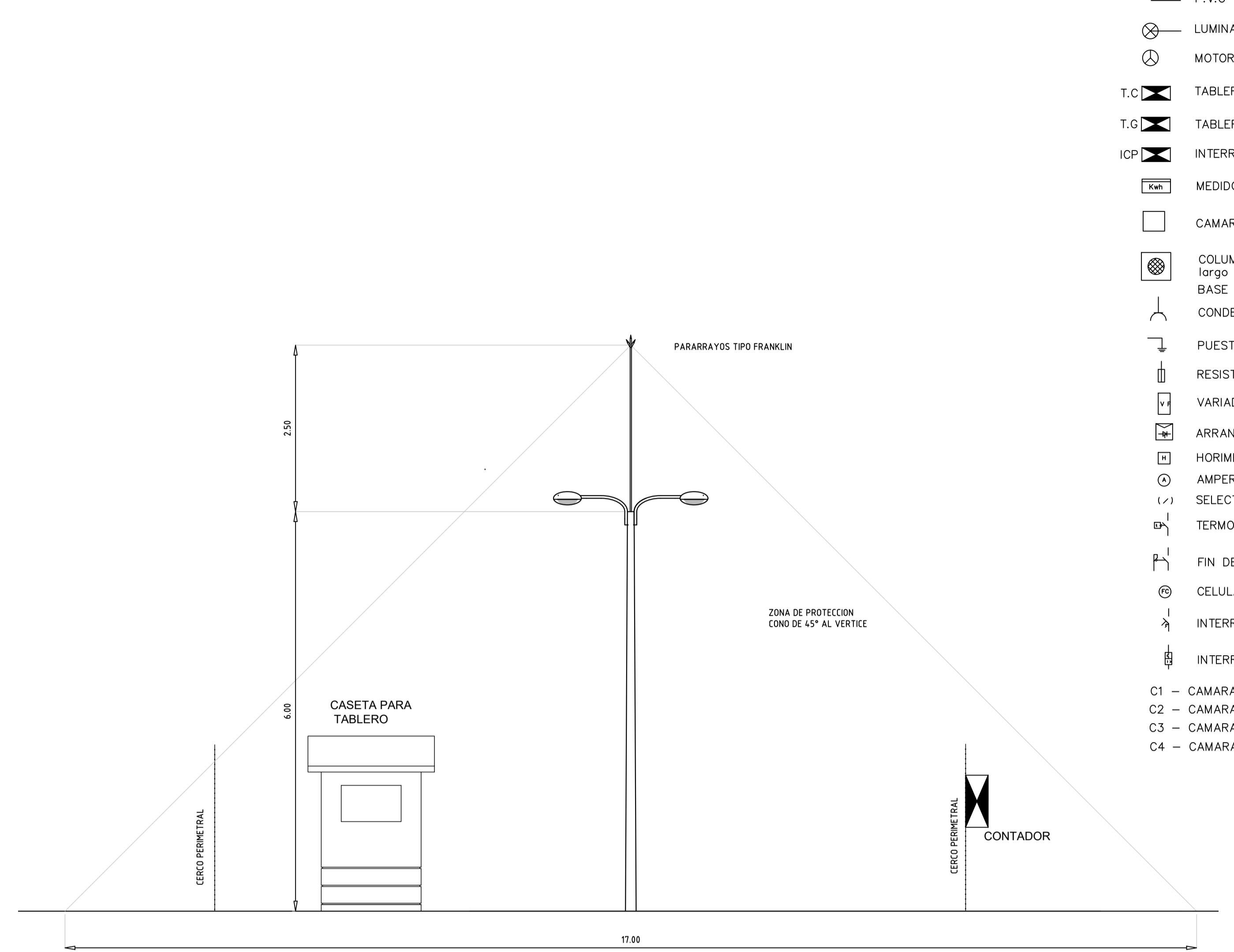


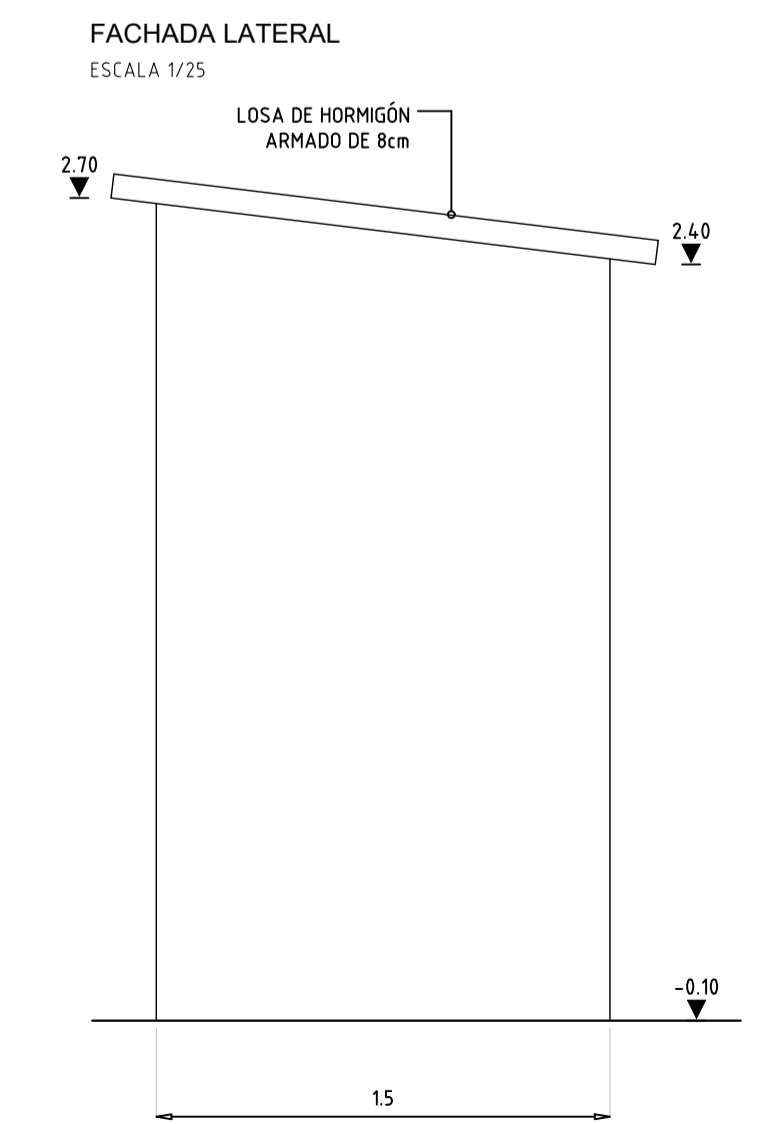
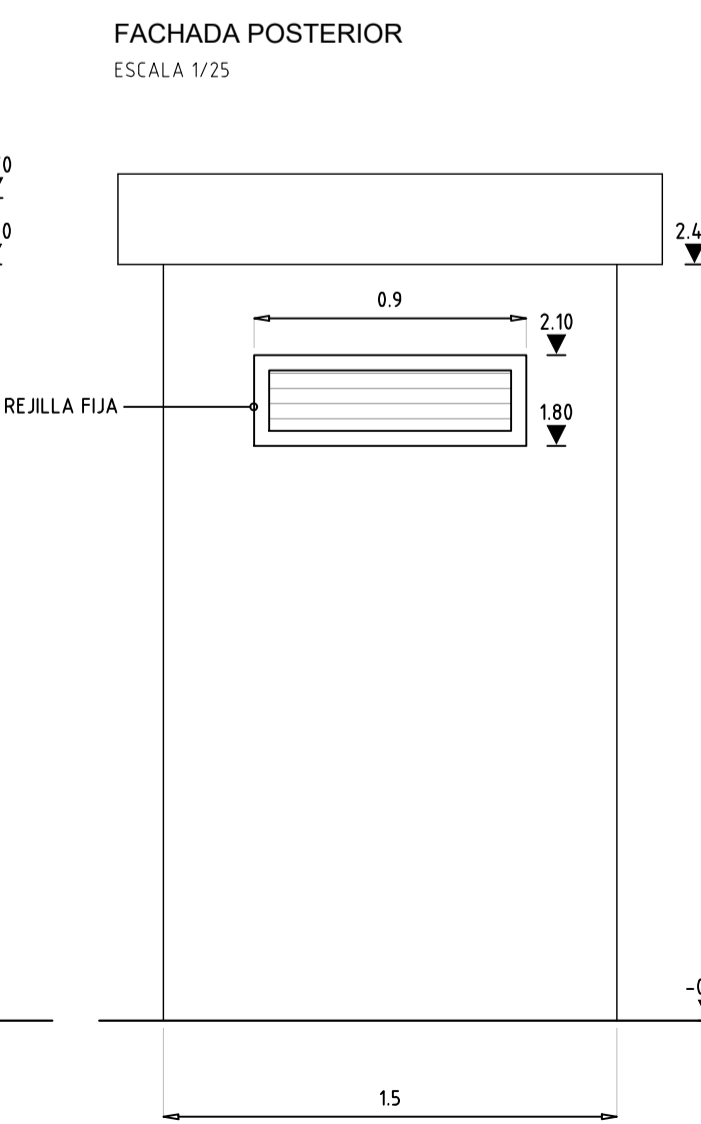
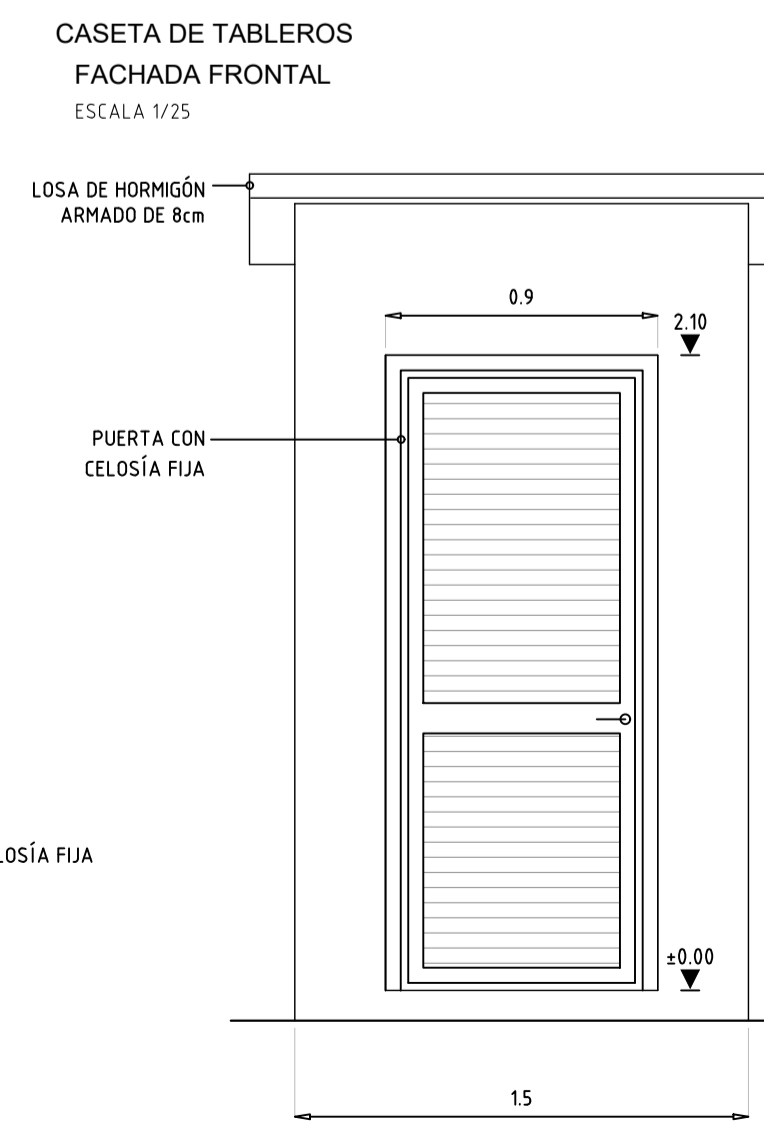
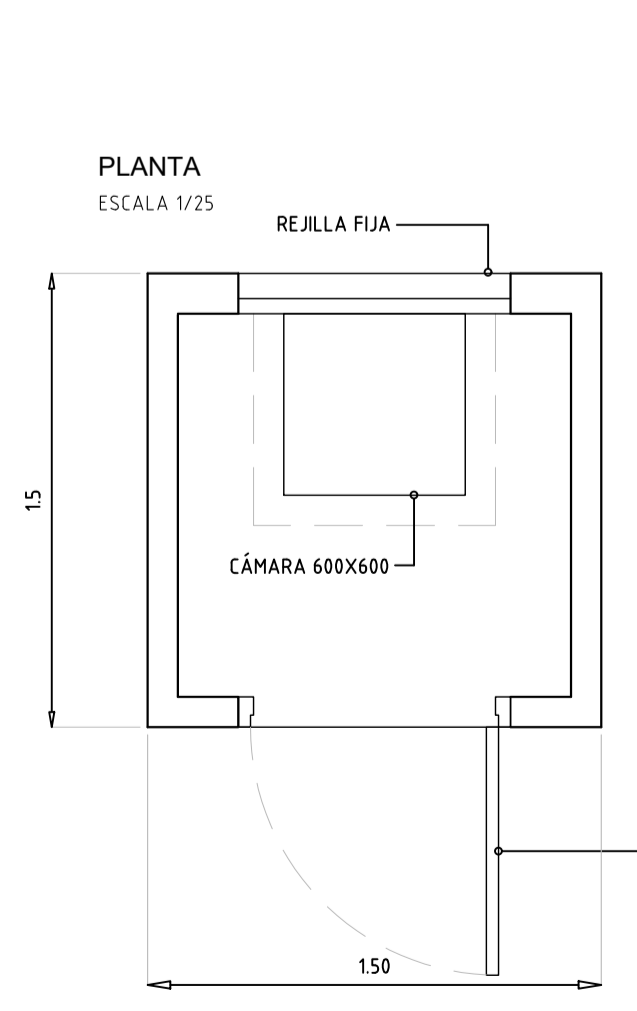
PLANTA GENERAL
ESCALA 1/50



VISTA A-A
ESCALA 1/50



- REFERENCIAS:
- P.V.C Ø 100 mm
 - ⊗ LUMINARIA LED 80 W
 - ⊙ MOTOR TRIFASICO
 - T.C TABLERO COMANDO Y CONTROL
 - T.G TABLERO GENERAL
 - ICP INTERRUPTOR DE CONTROL DE POTENCIA
 - MEDIDOR UTE
 - CAMARA DE HORMIGON
 - COLUMNA DE HORMIGON PARA ALUMBRADO
largo 7.5 m altura final 6 m
BASE 0.6 X 0.6 X 1 m (profundidad)
 - CONDENSADORES
 - PUESTA A TIERRA
 - RESISTENCIA CALEFACTORA
 - VARIADOR DE FRECUENCIA
 - ARRANCADOR ESTADO SOLIDO
 - HORIMETRO
 - AMPERIMETRO
 - SELECTORA 3 POSICIONES
 - TERMOSTATO
 - FIN DE CARRERA
 - CELULA FOTOELECTRICA
 - INTERRUPTOR
 - INTERRUPTOR TERMOMAGNETICO
- C1 - CAMARA DE HORMIGON 0.6 X 0.6 X 0.6 m
 C2 - CAMARA DE HORMIGON 0.3 X 0.3 X 0.3 m
 C3 - CAMARA DE HORMIGON 0.6 X 0.6 X 0.6 m
 C4 - CAMARA DE HORMIGON 0.6 X 0.6 X 0.6 m



GAVIRONDO PEREYRA INGENIEROS

M.E.V.I.R. DR. ALBERTO GALLINAL HEBER		
CONTENIDO:	PROYECTO SANEAMIENTO - POZO DE BOMBEO - ELECTRICA	CODIGO 0000
LOCALIDAD:	TAMBORES	RUBRO SA
DEPARTAMENTO:	TACUAREMBO	NUMERO
TECNICO POR MEVIR:	ING. JAVIER ALSINA	PB.7
DIBUJO:		VERSION 04
ESCALA:	INDICADA	FECHA: MAYO 2019
ARCHIVO:		

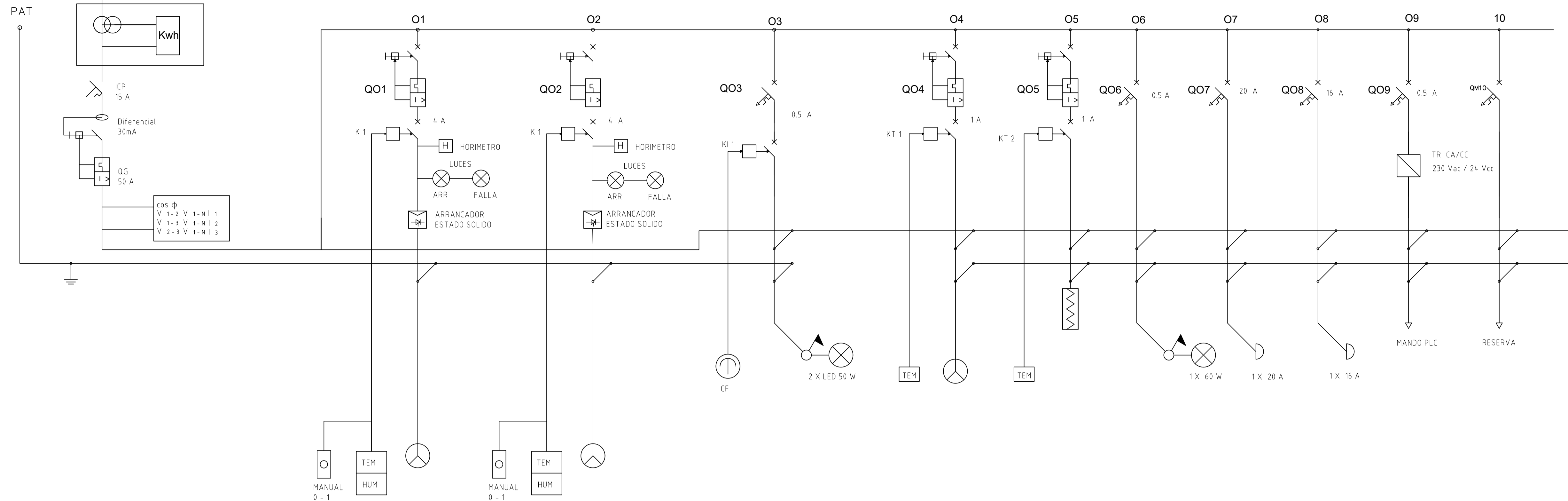
ESTE PLANO CONSTA DE 8 PLANCHAS

	ADMINISTRACION DE LAS OBRAS SANITARIAS DEL ESTADO	
	LOCALIDAD TAMBORES	DEPARTAMENTO PAYSANDU TACUAREMBO
GERENCIA DE SANEAMIENTO	SISTEMA DE SANEAMIENTO MEVIR IV TAMBORES POZO DE BOMBEO - ELÉCTRICA	
Ing. Gabriela de Freitas SUB GERENTE	INGENIERO Martin Lazo	FECHA: MAYO 2019 ESCALA: INDICADAS
Ing. Rosana Pagano JEFE		Nº 44973.7

PLANTA GENERAL
ESCALA 1/50

LINEA UTE 50 Hz/ 3F +N

R/S/T 400 Vca



REFERENCIAS:

- P.V.C Ø 100 mm
- ⊗ LUMINARIA LED 80 W
- ⊙ MOTOR TRIFASICO
- T.C. TABLERO COMANDO Y CONTROL
- T.G. TABLERO GENERAL
- ICP INTERRUPTOR DE CONTROL DE POTENCIA
- ⊞ MEDIDOR UTE
- CAMARA DE HORMIGON
- ⊞ COLUMNA DE HORMIGON PARA ALUMBRADO
largo 7.5 m altura final 6 m
BASE 0.6 X 0.6 X 1 m (profundidad)
- ⊞ CONDENSADORES
- ⊞ PUESTA A TIERRA
- ⊞ RESISTENCIA CALEFACTORA
- ⊞ VARIADOR DE FRECUENCIA
- ⊞ ARRANCADOR ESTADO SOLIDO
- ⊞ HORIMETRO
- ⊞ AMPERIMETRO
- ⊞ SELECTORA 3 POSICIONES
- ⊞ TERMOSTATO
- ⊞ FIN DE CARRERA
- ⊞ CELULA FOTOELECTRICA
- ⊞ INTERRUPTOR
- ⊞ INTERRUPTOR TERMOMAGNETICO

- C1 - CAMARA DE HORMIGON 0.6 X 0.6 X 0.6 m
- C2 - CAMARA DE HORMIGON 0.3 X 0.3 X 0.3 m
- C3 - CAMARA DE HORMIGON 0.6 X 0.6 X 0.6 m
- C4 - CAMARA DE HORMIGON 0.6 X 0.6 X 0.6 m

DENOMINACION	ALIMENTACION TABLERO GENERAL	BOMBA SUMERGIBLE FLYGT NP3069 SH3 A270	BOMBA SUMERGIBLE FLYGT NP3069 SH3 A270	ILUMINACION EXTERIOR	VENTILACION TABLERO	RESISTENCIA TABLERO		ILUMINACION TABLERO	TOMACORRIENTE MONOFASICO SCHUKO	TOMACORRIENTE TRIFASICO INDUSTRIAL (4P+N)	MANDO PLC
POTENCIA (P)		2.4 kW	2.4 kW	0.1 kW	0.25 kW	0.25 kW		0.06 kW			0.08 kW
AMPERAJE (Ir)	45.4 A	5.1 A	5.1 A	0.44 A	0.74 A	0.62 A		0.15 A	20 A	16 A	0.29 A
SECCION (Cu)	3 X 10 + 10 T N	3 X 1.5 + 1.5 T N	3 X 1.5 + 1.5 T N	2 X 1.5 + 1.5 T	2X1,5 +1,5 T	2X1,5 +1,5 T		2X1.5+1.5 T	2X1.5+ 1.5 T	3X1.5+1.5N T	2X1.5+1.5 T
LONGITUD	10,00 mts	15,00 mts	15,00 mts	12,00 mts	2,00 mts	2,00 mts		2,00 mts	2,00 mts	2,00 mts	2,00 mts

GAVIRONDO PEREYRA INGENIEROS

M.E.V.I.R.
DR. ALBERTO GALLINAL HEBER



CONTENIDO:	PROYECTO SANEAMIENTO - POZO DE BOMBEO - UNIFILAR	CODIGO:	0000
LOCALIDAD:	TAMBORES	RUBRO:	SA
DEPARTAMENTO:	TACUAREMBO	NUMERO:	PB.8
TECNICO POR MEVIR:	ING. JAVIER ALSINA	VERSION:	04
DIBUJO:			
ESCALA:		FECHA:	MAYO 2019
ARCHIVO:			

ESTE PLANO CONSTA DE 8 PLANCHAS

 GERENCIA DE SANEAMIENTO Ing. Gabriela de Freitas SUB GERENTE	ADMINISTRACION DE LAS OBRAS SANITARIAS DEL ESTADO LOCALIDAD TAMBORES DEPARTAMENTO PAYSANDÚ TACUAREMBO	
	SISTEMA DE SANEAMIENTO MEVIR IV TAMBORES POZO DE BOMBEO - UNIFILAR	
INGENIERO Martín Lazo	INGENIERO Ing. Rosana Pagano JEFE	FECHA: MAYO 2019 ESCALA: INDICADAS N° 44973.8