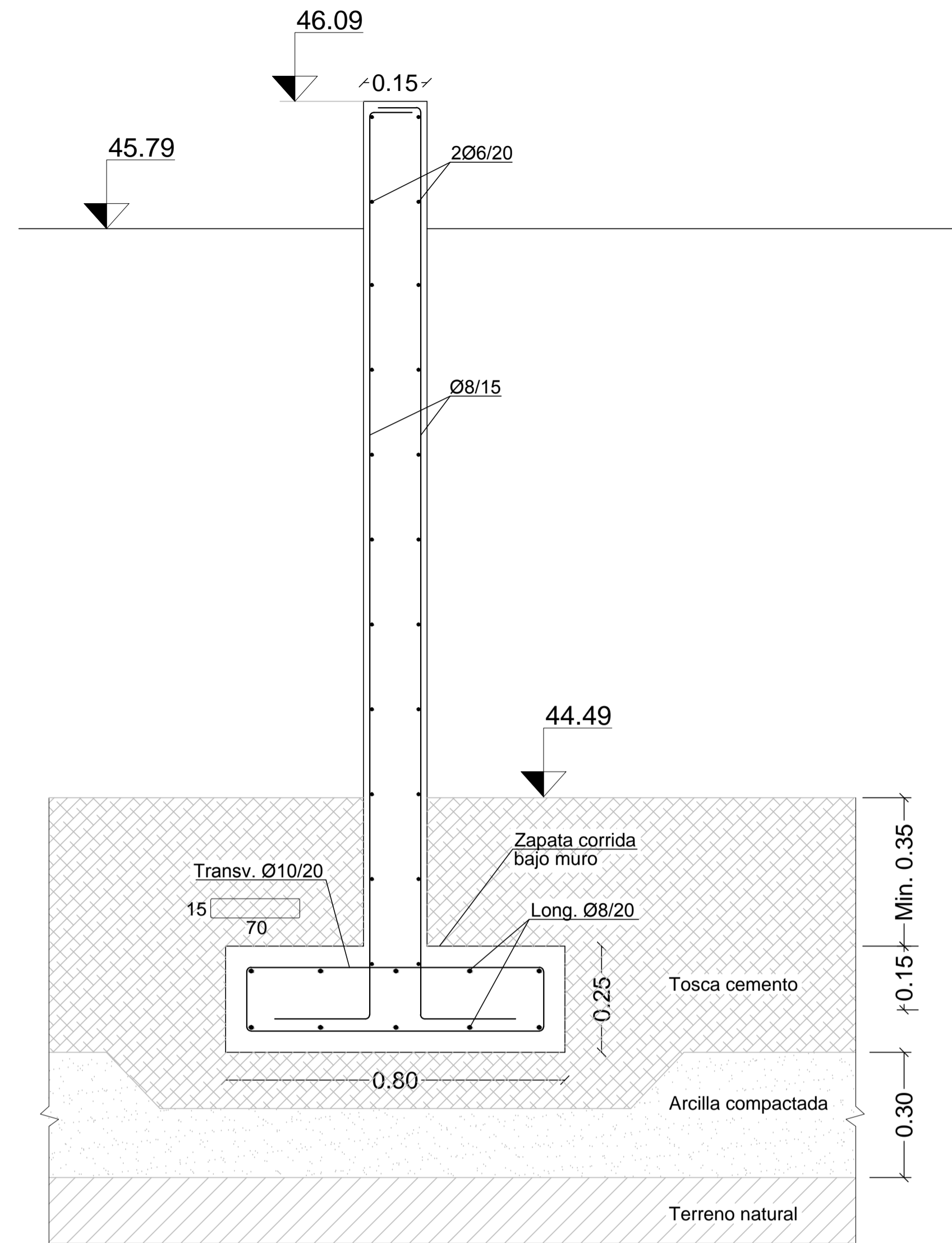
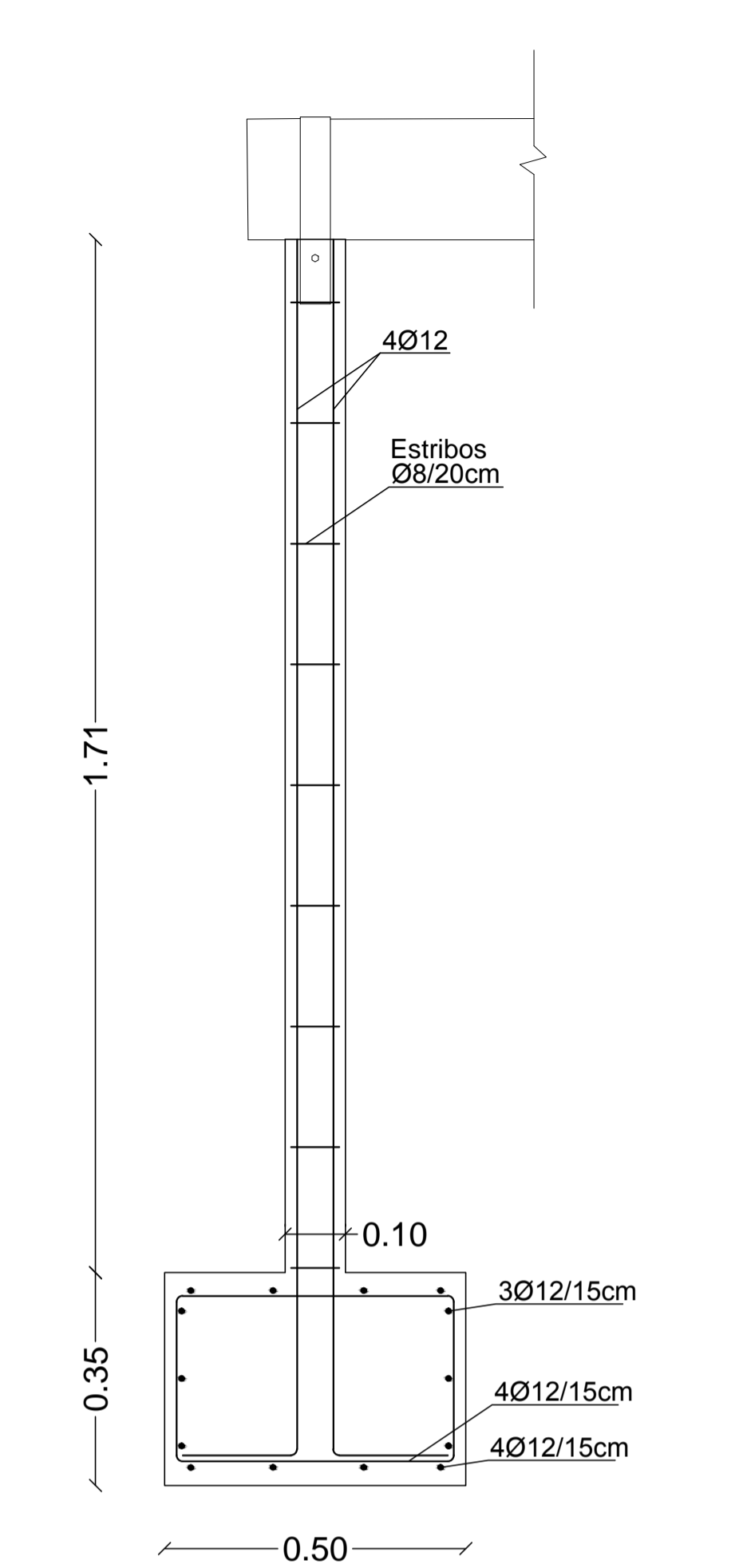


Detalle tabique entre lagunas escala 1:10

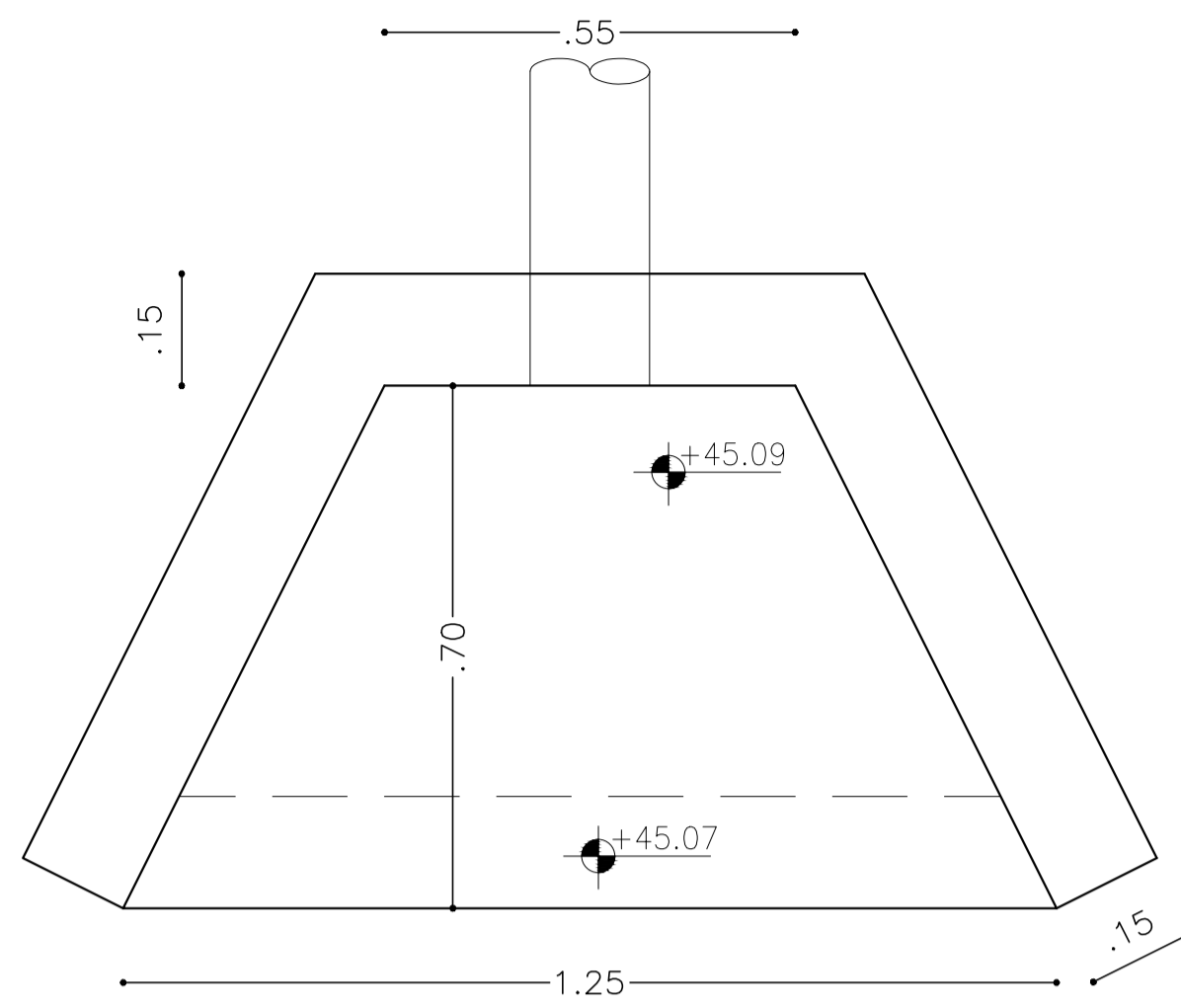


Detalle apoyo tuberías escala 1:10



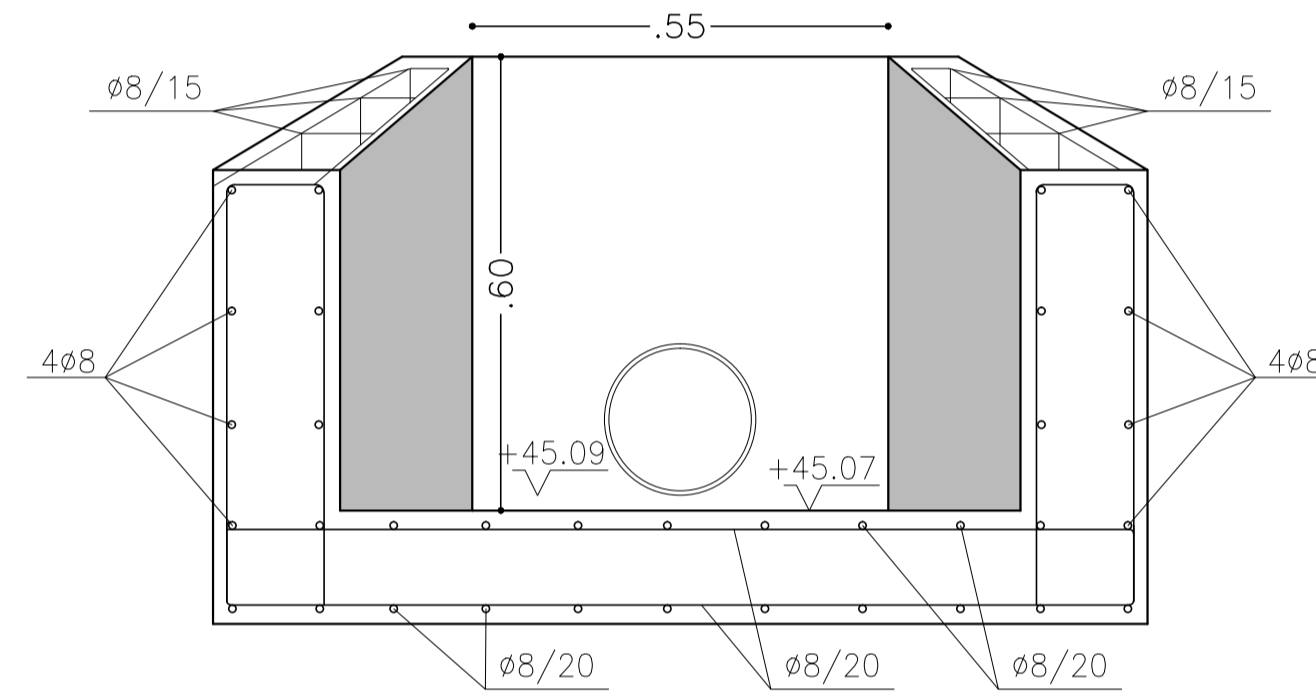
Detalle cabezal de descarga escala 1:10

PLANTA



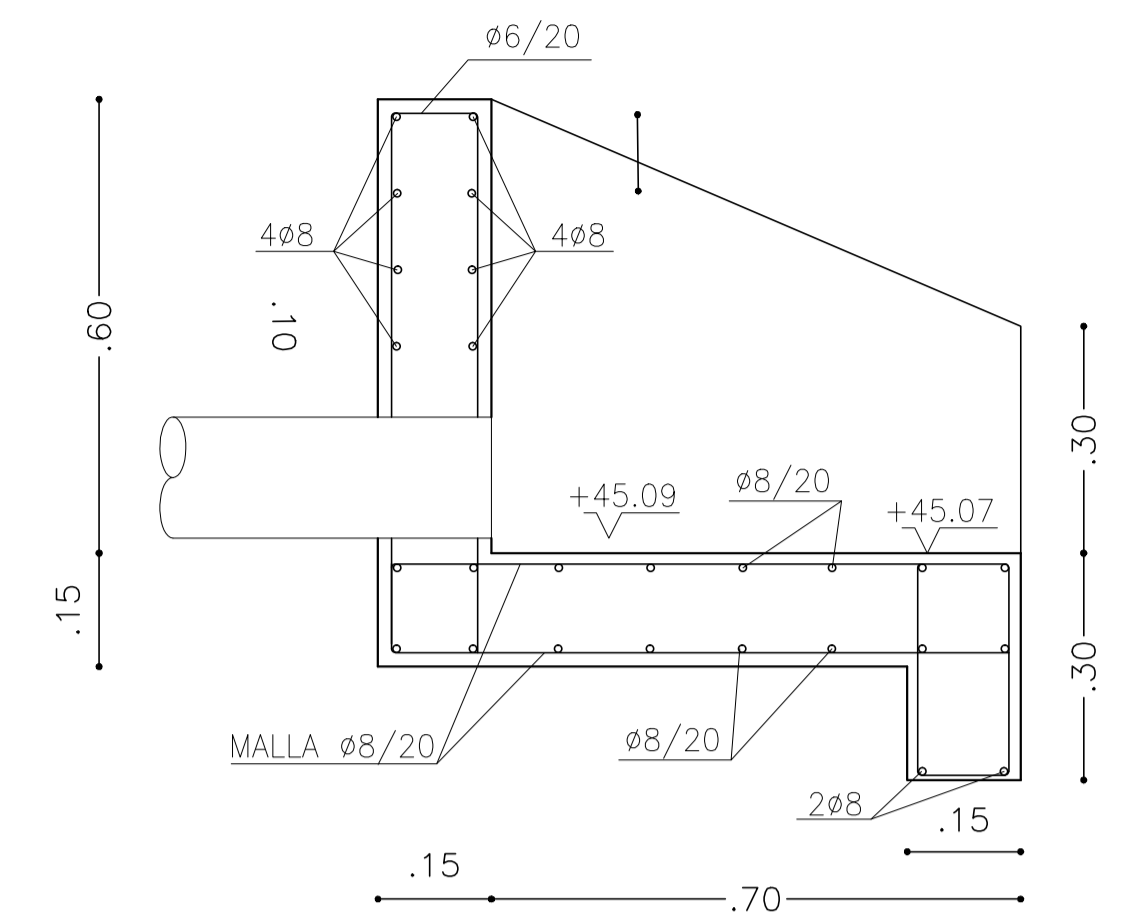
Detalle cabezal de descarga escala 1:10

CORTE BB



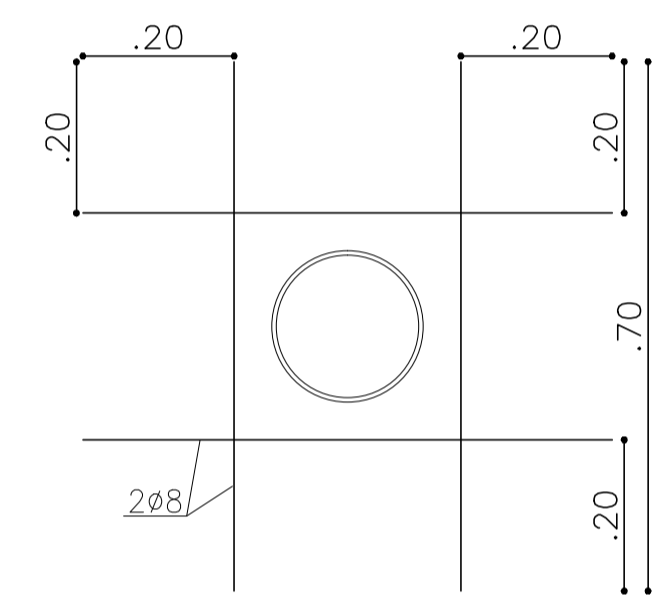
Detalle cabezal de descarga escala 1:10

CORTE AA



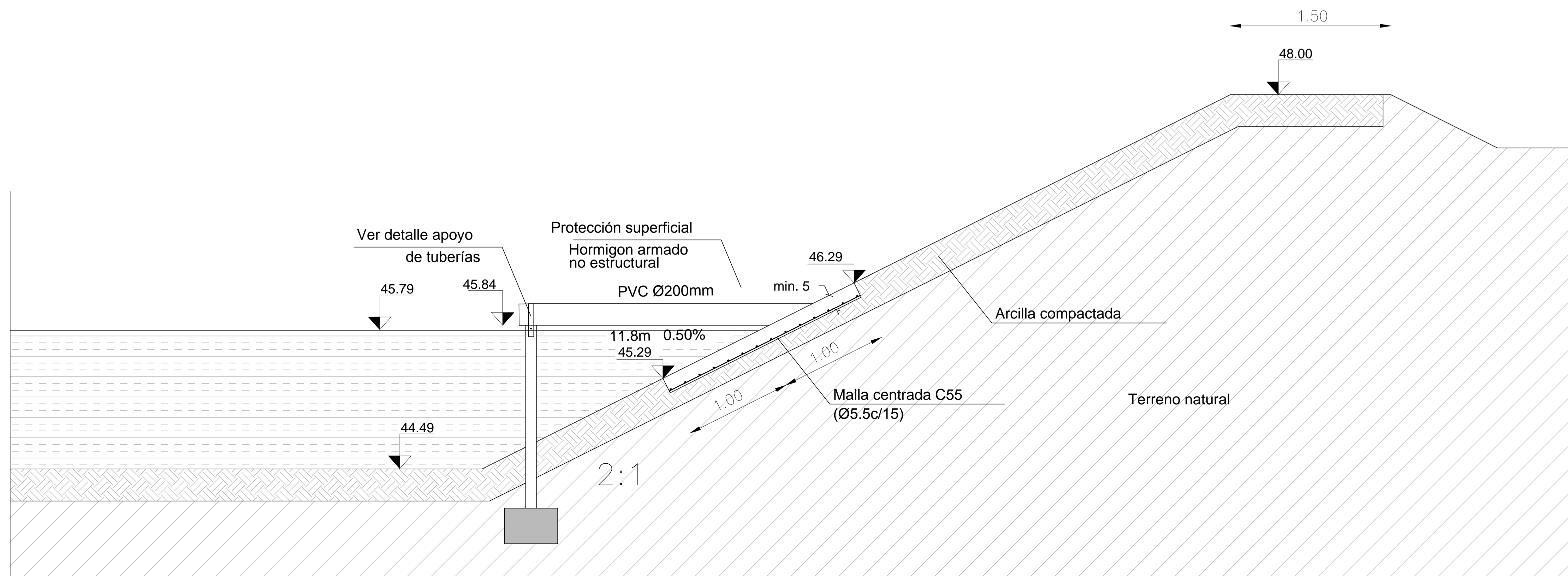
Detalle cabezal de descarga escala 1:10

DETALLE



Detalles fosa séptica

escala 1:25



Notas generales

PERFILES: ACERO A36 (tensión de fluencia 2.500kgf/cm²).
 HORMIGON: TIPO C25, UNIT 97.
 -Resistencia característica f_{ck}: 250kgf/cm² en cilindros normalizados a los 28 días. Tamaño máximo de agregado: 20mm. (piedra partida).
 -Acero en barras: conformadas con resaltes y nervios según UNIT 843 y 968.
 Tipo ADN 500 fy: 5,000 kgf/cm² (tensión de fluencia).
 -Recubrimiento: 3cm.

M.E.V.I.R. DR. ALBERTO GALLINAL HEBER		
CONTENIDO:	PLANTA DE TRATAMIENTO - MEVIR II. ESTRUCTURA LAGUNAS DE OXIDACIÓN	CODIGO 44.295
LOCALIDAD:	MONTES	RUBRO
DEPARTAMENTO:	CANELONES	SANEAMIENTO NUMERO
TECNICO POR MEVIR:	ING. SEBASTIAN KALIL	44.295/4
DIBUJO:		
ESCALA:	INDICADAS	FECHA: NOVIEMBRE 2018
ARCHIVO:		VERSION 01

OSE	ADMINISTRACION DE LAS OBRAS SANITARIAS DEL ESTADO	
	LOCALIDAD MONTES	DEPARTAMENTO CANELONES
GERENCIA DE SANEAMIENTO	SISTEMA DE TRATAMIENTO PARA FRACCIONAMIENTO MEVIR	
Ing. Gabriela De Freitas SUBGERENTE	PLANTA DE TRATAMIENTO - MEVIR II	
TRATAMIENTO DE AGUAS RESIDUALES	ESTRUCTURA LAGUNAS DE OXIDACIÓN	
Ing. Javier Huertas JEFE	FECHA: NOVIEMBRE 2018	ESCALA: INDICADAS
	N° 44.295/4	