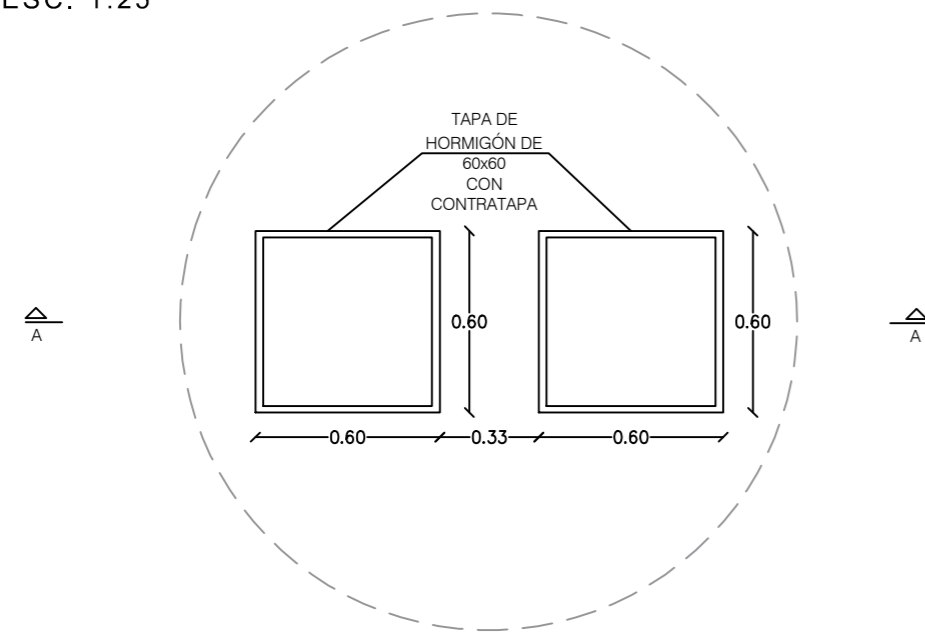
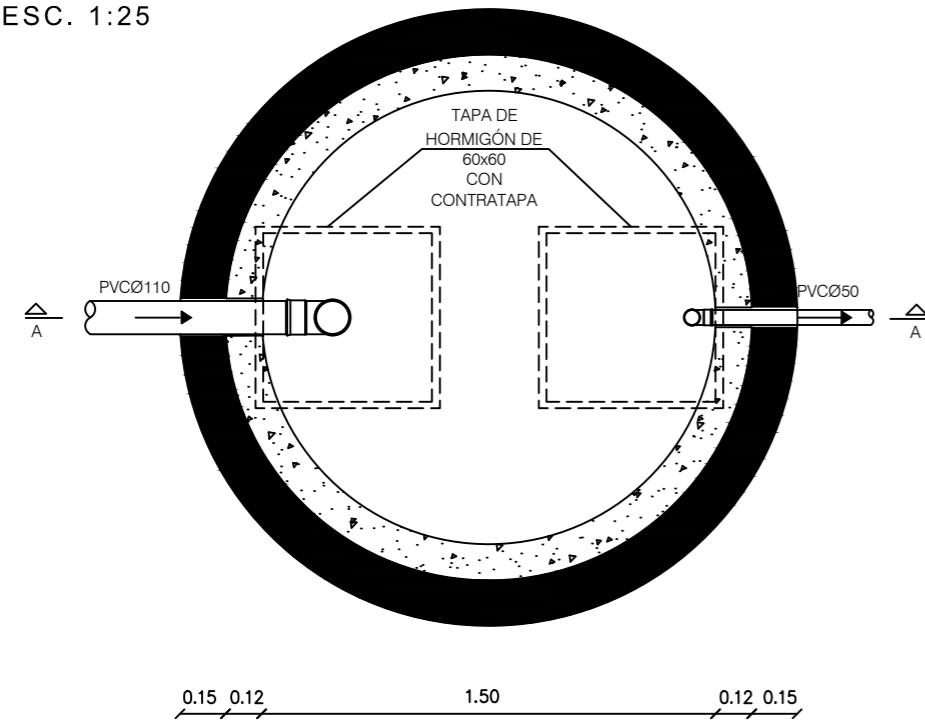


DETALLE FOSA SÉPTICA CIRCULAR CÁMARA ÚNICA

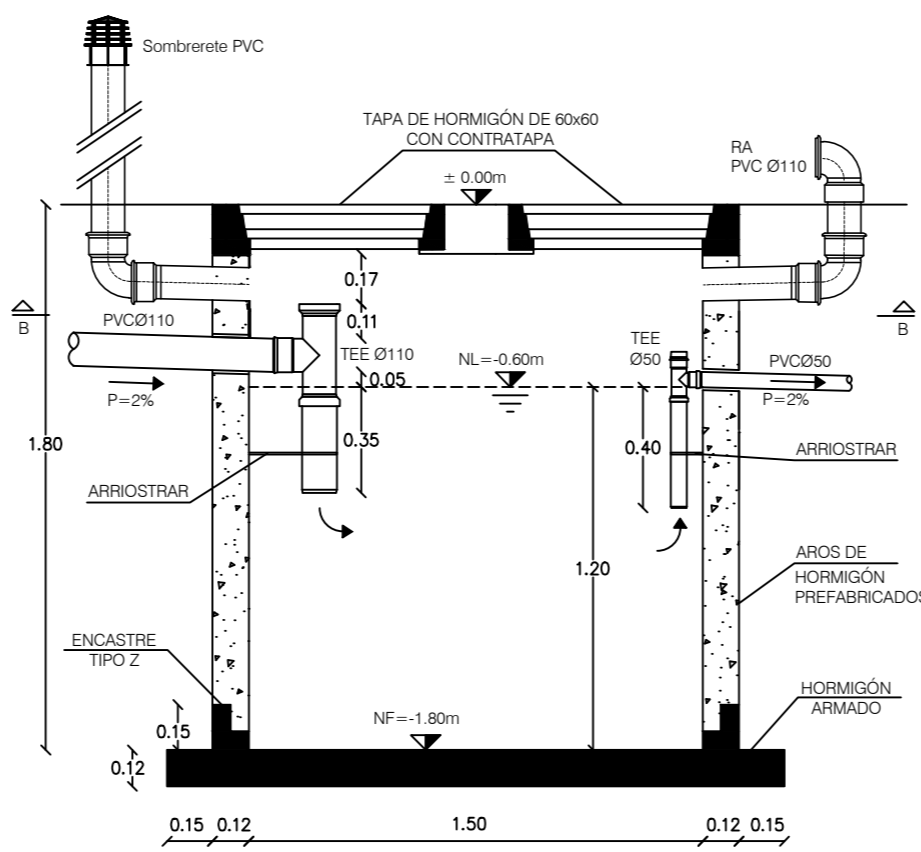
PLANTA DE TAPAS
ESC. 1:25



CORTE B-B
ESC. 1:25



CORTE A-A ESC. 1:25



NOTAS:

- Fosas sépticas diseñadas según la norma NBR 7229/1993
- MEVIR deberá verificar la estabilidad estructural de la fosa séptica en cada caso particular.
- Mevir será responsable de verificar la estanqueidad de las fosas sépticas según lo establecido en la norma NBR 7229/1993, deslindando toda responsabilidad a OSE.
- Se intercalará una cámara sifonada entre la sanitaria interna y la fosa séptica en cada vivienda.
- Las columnas de ventilación de PVC, se arriostarán a columnas cercanas o similares y se pintarán para protegerse de los rayos UV.

MEVIR
DR. ALBERTO GALLINAL HEBER

PLANO DE DETALLES FOSAS SEPTICAS INDIVIDUALES - MEVIR

OBRA:	CODIGO N/A
UBICACIÓN:	RUBRO SANITARIA
DEPARTAMENTO:	FECHA Julio 2018
COORDINADOR PPIC: ING. GONZALO ZORRILLA	NUMERO 00
EQUIPO DE PROYECTO: Ma. Victoria Milans	
ARCHIVO: 18-7-2 DETALLE FOSAS SEPTICAS.dwg	ESCALA: 1/25



ADMINISTRACION DE LAS OBRAS SANITARIAS DEL ESTADO

PLANO GENERAL

DETALLE DE FOSAS SÉPTICAS
INDIVIDUALES - MEVIR

GERENCIA DE
SANEAMIENTO

Ing. Gabriela De Freitas
SUB GERENTE

SISTEMAS DE SANEAMIENTO

Ing. Rosanna Pagano
JEFE

INGENIERO

Javier Marrero

INGENIERO

Sebastián Viapiana

FECHA: JULIO 2018

ESCALA: 1/25

N° 44563