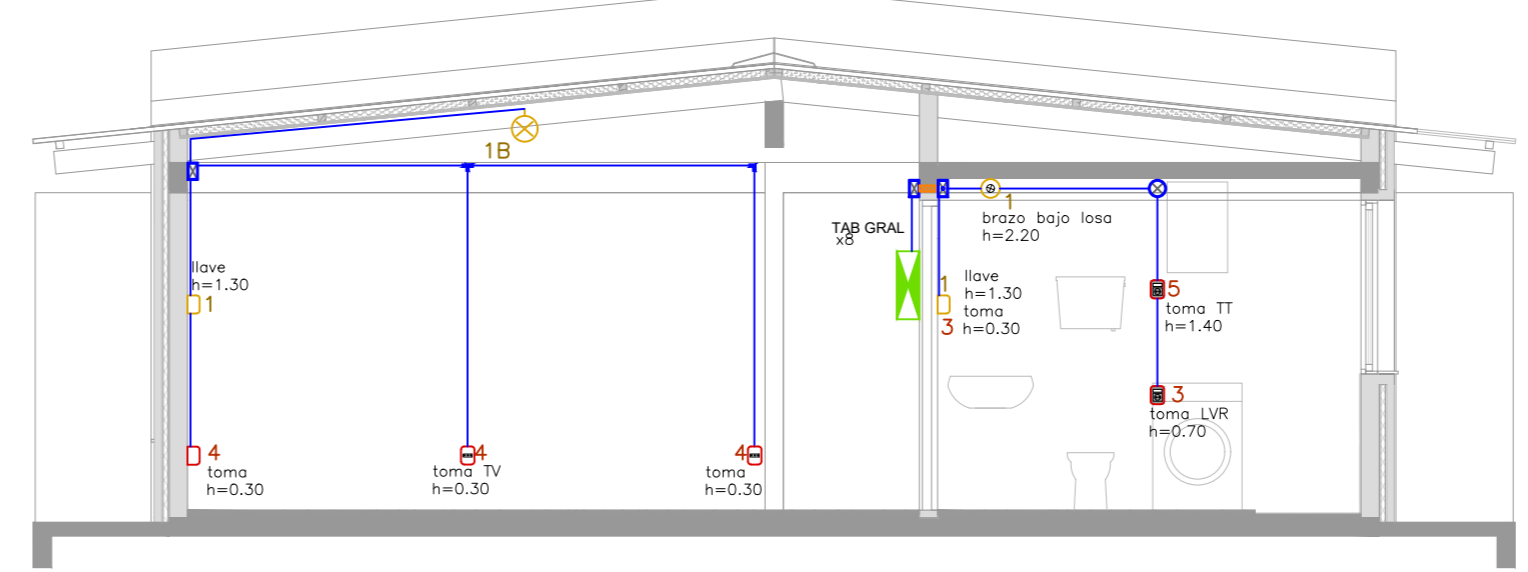
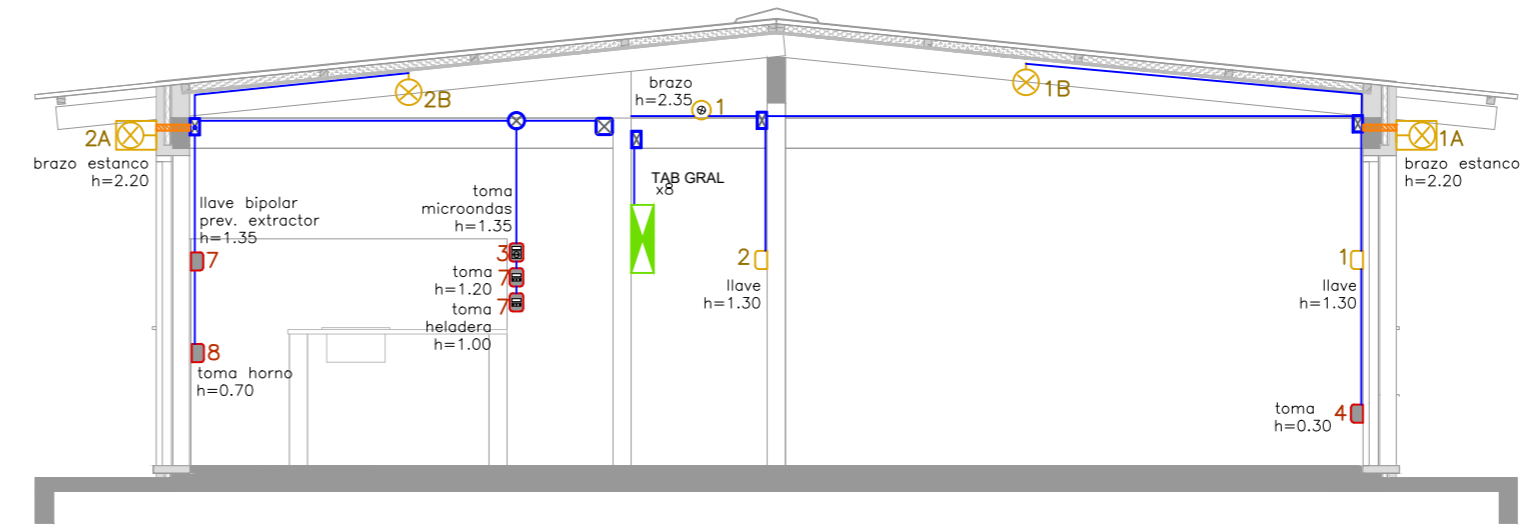


***NOTAS DE REFERENCIA:**
 termostato - TT,
 lavavropos - LVR.

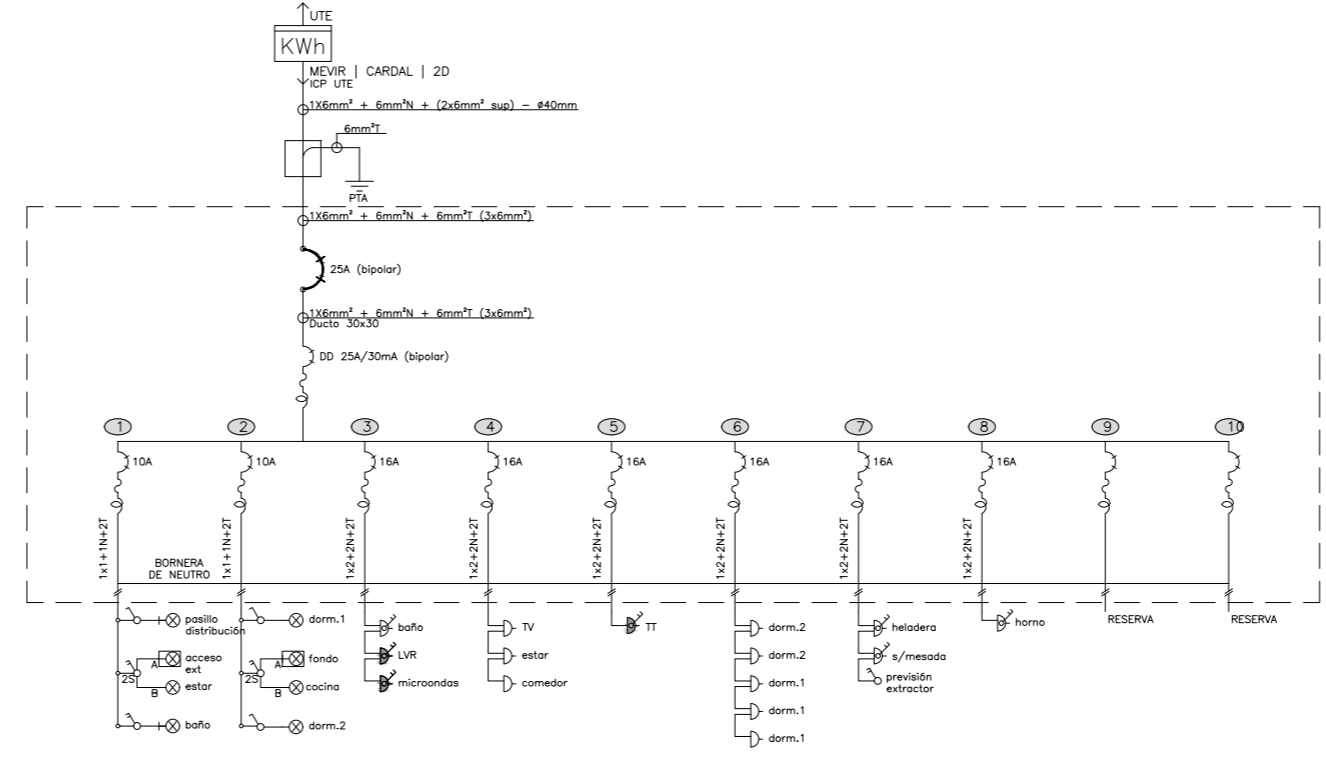
REFERENCIAS	TIPOLOGIA CARDAL	TIPOLOGIA
PLANTA	VISTA	PERFIL
PUESTAS GENERALES		
CANT		
		jabalina Copperweld 2m x 5/8"
		tablero general
		interruptor general termomagnético
		llave diferencial
		llave termomagnética
		tablero de débiles
PUESTAS ILUMINACIÓN		
CANT		
		llave unipolar
		llave bipolar
		llave bipolar 2 secciones
		llave bipolar 3 secciones
		caja de combinación
		caja de brazo estanco
		caja de centro
PUESTAS POTENCIA		
CANT		
		toma 3L
		toma con llave
		schuko con llave
		previsión extractor de pared
		llave bipolar
PASOS		
CANT		
		poses en mampostería c/canalización
EQUIPOS		
CANT		
		registro circular
		registro cuadrado
		"I" inspeccionable
		codo 90° inspeccionable
		curva flexible
		curva 90°
		bajo tierra
		tubo rígido por pared



Corte 2



Corte 1

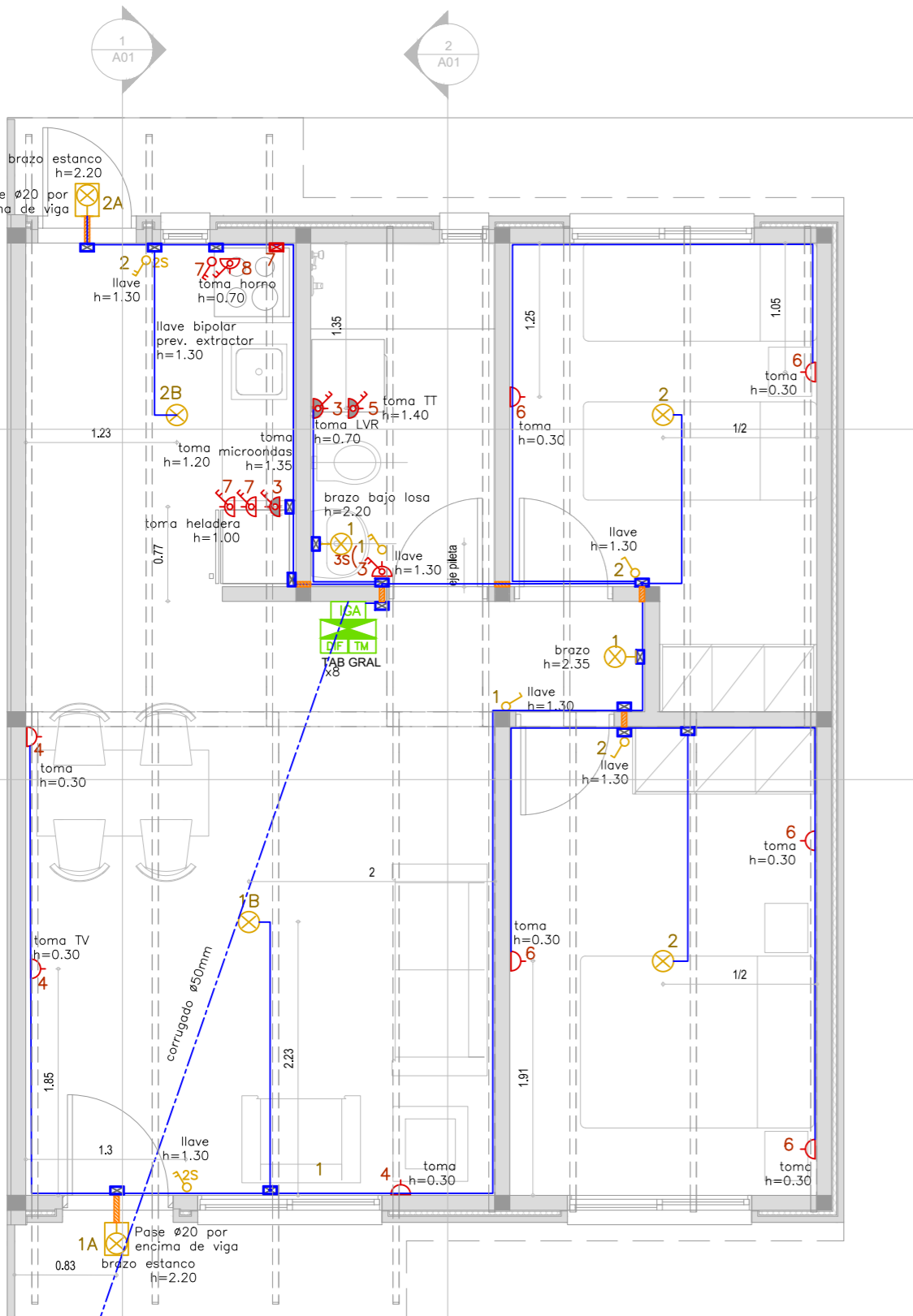


- NOTAS:
- El tubo rígido se instalará sobre el nivel de dintel y bajará en cada llave o toma salvo indicación contraria.
 - De existir en obra diferencias en la albañilería con respecto a los gráficos entregados en el llamado se deberá consultar con la dirección de obra posibles modificaciones de ubicación de tomas y llaves.
 - Criterios de utilización de registros:
 Circular cuando llegue solamente un tubo por lado.
 Cuadrado cuando llegue más de un tubo en al menos uno de los lados.

REV N°	DIB.	REV.	APR.	FECHA	DESCRIPCIÓN
01	-	-	-	-	-

MEVIR
 DR. ALBERTO GALLINAL HEBER

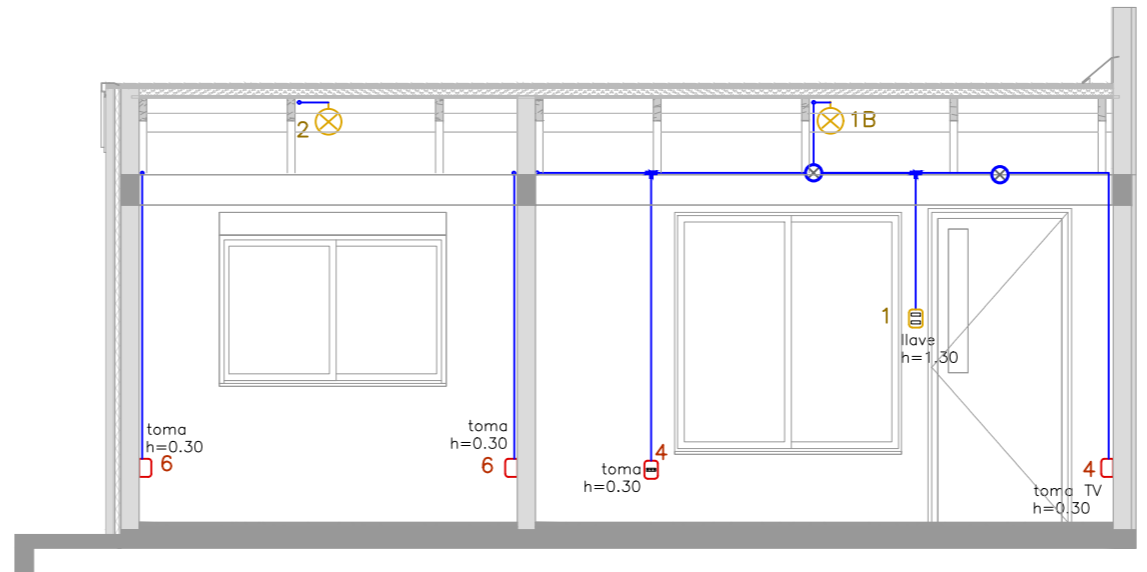
PLANO DE ELÉCTRICA - Tipología CARDAL - 2D-TR	
OBRA:	-
UBICACIÓN:	-
DEPARTAMENTO:	-
GERENTE PPIC:	ARQ. VERÓNICA HELBLING
EQUIPO DE PROYECTO:	PPIC
ARCHIVO:	CARDAL_ELE_TR.dwg
RUBRO ELECTRICA	FECHA 23/04/21
ESCALA 1:50	T08.2D
	EL01



CÁMARA 2
40x40

CÁMARA 1
40x40
A PIE DE COLUMNA

Corte A



Corte B